

Móveis de Madeira

wooden furniture
muebles de madera

Herval

2026: o design que transforma espaços

A Coleção Herval 2026 de Móveis em Madeira reflete a essência do design brasileiro com funcionalidade e autenticidade.

Cada peça revela o encontro entre estética e propósito.

Das nossas mãos para a sua casa, descubra os novos designs Herval.



zina

MH 5421 | 10
MH 5422 | 10
MH 5423 | 10
MH 5424 | 12
MH 5425 | 12
MH 5426 | 13
MH 5427 | 13
MH 5408 | 14
MH 5406 | 15
MH 5377 | 16
MH 5378 | 18
MH 5384 | 20

MH 2843 | 22
MH 2566 | 23
MH 2536 | 24
MH 2810 | 26
MH 2821 | 27
MH 3270 | 28
MH 2988 | 30
MH 2999 | 31
MH 3224 | 32
MH 3268 | 34
MH 3298 | 36
MH 3302 | 37

MH 3825 | 38
MH 3828 | 39
MH 3830 | 40
MH 3826 | 41
MH 3794 | 42
MH 3820 | 43
MH 3811 | 44
MH 3710 | 45
MH 5375 | 46
MH 2807 | 47
MH 2809 | 47
MH 2733 | 48

MH 5398 | 49
MH 5369 | 50
MH 2731 | 51
MH 2732 | 51
MH 2715 | 52
MH 2806 | 53
MH 2806 | 54
MH 5389 | 55
MH 5344 | 56

ares

MH 5420 | 60
MH 5394 | 62
MH 5419 | 63
MH 5419 | 64
MH 5376 | 65
MH 5374 | 66
MH 5393 | 67
MH 5393 | 68
MH 5315 | 69
MH 5346 | 70
MH 5341 | 72
MH 5299 | 74

MH 5349 | 76
MH 3286 | 77
MH 3289 | 78
MH 1383 | 79
MH 1383 | 80
MH 3810 | 81
MH 1384 | 82
MH 3296 | 83
MH 3297 | 84
MH 3300 | 85
MH 3301 | 86
MH 2918 | 87

MH 3284 | 88
MH 3656 | 89
MH 3290 | 90
MH 5347 | 91
MH 5267 | 92
MH 5383 | 93
MH 5345 | 94
MH 5411 | 95
MH 5403 | 96
MH 5402 | 97
MH 5404 | 98
MH 5405 | 99

MH 5407 | 100
MH 5409 | 101
MH 5410 | 102
MH 5415 | 103
MH 5416 | 103
MH 5417 | 103
MH 5412 | 104
MH 5413 | 104
MH 5414 | 104
MH 5418 | 105

elos

MH 5395 | 108
MH 5261 | 110
MH 5358 | 111
MH 3303 | 112
MH 3304 | 113
MH 3291 | 114
MH 3305 | 115
MH 3279 | 116
MH 3285 | 117
MH 3285 | 118
MH 3265 | 120
MH 3230 | 121

MH 3231 | 122
MH 3232 | 123
MH 3240 | 124
MH 3241 | 125
MH 3253 | 126
MH 3281 | 127
MH 3295 | 128
MH 3308 | 129
MH 3306 | 130
MH 3307 | 131
MH 3293 | 132
MH 3294 | 133

MH 3242 | 134
MH 3254 | 135
MH 3255 | 136
MH 3283 | 137
MH 3287 | 138
MH 3282 | 139
MH 3793 | 140
MH 3800 | 141
MH 5380 | 142
MH 5381 | 142
MH 5382 | 142
MH 5233 | 143

MH 5237 | 144
MH 5238 | 144
MH 5239 | 144
MH 5270 | 145
MH 5271 | 145
MH 5272 | 145
MH 5254 | 146
MH 5255 | 147
MH 5256 | 148

linha
Zina

O auge; o maior grau
de intensidade.



MH 5421

MH 5422

MH 5423

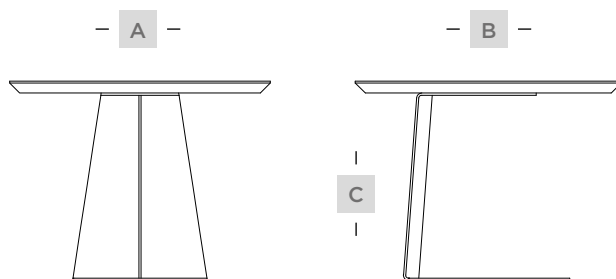




MH 5421

MH 5422

MH 5423



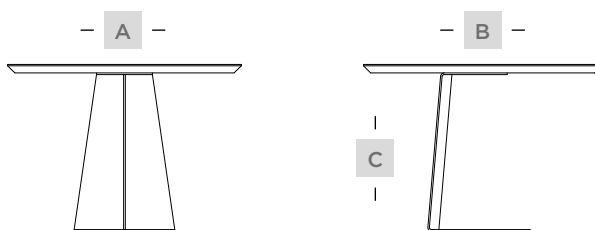
MH 5421 MH 5422 MH 5423						
OPÇÕES DE TAMANHO	A		B		C	
	CM	POL.	CM	POL.	CM	POL.
MH 5421	39,2	15"	40	15"	30	11"
MH 5422	39,2	15"	40	15"	40	15"
MH 5423	39,2	15"	40	15"	50	19"

A - largura | B - profundidade | C - altura



MH 5424

MH 5425



MH 5424 MH 5425						
OPÇÕES DE TAMANHO	A		B		C	
	CM	POL.	CM	POL.	CM	POL.
MH 5424	49	19"	50	19"	35	13"
MH 5425	59	23"	60	23"	25	9"

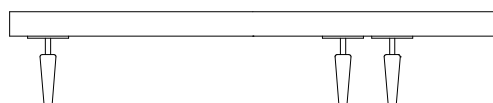
A - largura | B - profundidade | C - altura



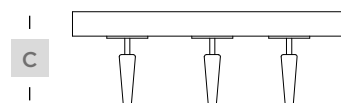
MH 5426

MH 5427

— A —



— B —



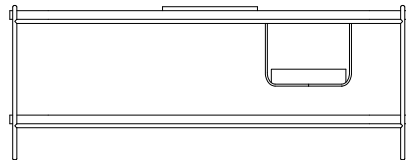
MH 5426 MH 5427						
OPÇÕES DE TAMANHO	A		B		C	
	CM	POL.	CM	POL.	CM	POL.
MH 5426	119	46"	69	26"	23	9"
MH 5427	119	46"	69	26"	33	12"

A - largura | B - profundidade | C - altura

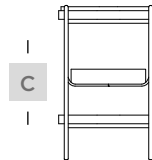


MH 5408

- A -



- B -

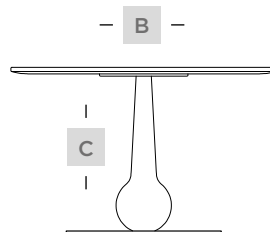
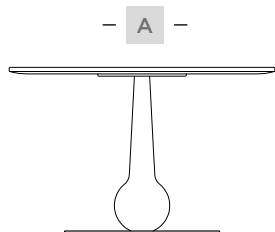


MH 5408						
OPÇÕES DE TAMANHO	A		B		C	
	CM	POL.	CM	POL.	CM	POL.
1	160	62"	40	15"	62	24"
2	160	62"	40	15"	75	29"

A - largura | B - profundidade | C - altura



MH 5406

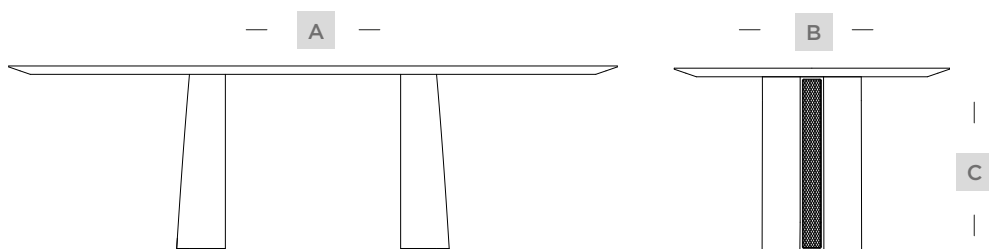


MH 5406						
OPÇÕES DE TAMANHO	A		B		C	
	CM	POL.	CM	POL.	CM	POL.
1	120	47"	120	47"	75	29"
2	150	59"	150	59"	75	29"

A - largura | B - profundidade | C - altura



MH 5377



MH 5377						
OPÇÕES DE TAMANHO	A		B		C	
	CM	POL.	CM	POL.	CM	POL.
1	150	59"	150	59"	75	29"
2	170	66"	110	43"		
3	220	86"				
4	250	98"				

A - largura | B - profundidade | C - altura



MH 5377



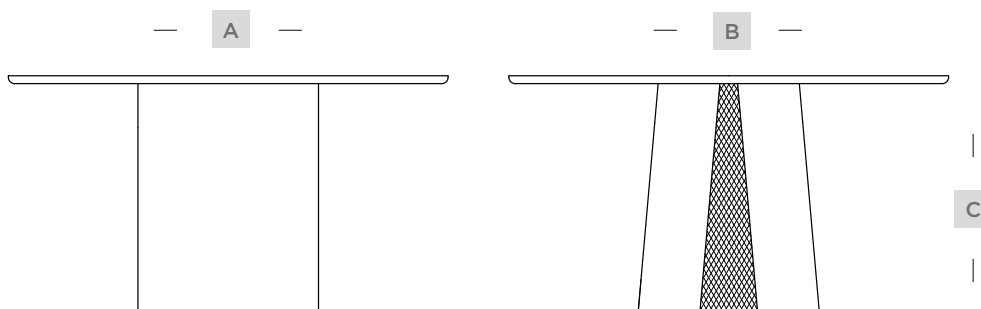


MH 5378





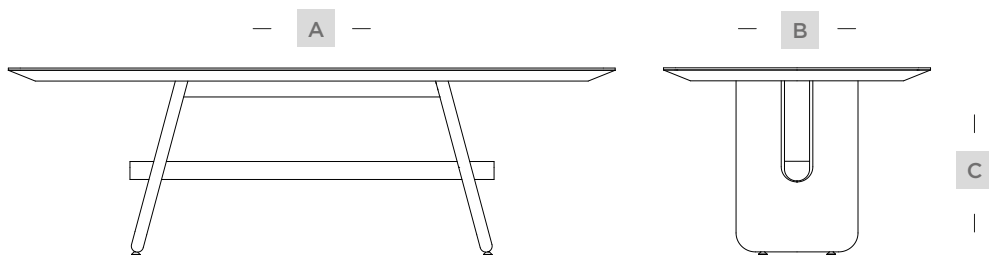
MH 5378



MH 5378						
OPÇÕES DE TAMANHO	A		B		C	
	CM	POL.	CM	POL.	CM	POL.
1	120	47"	120	47"	75	29"
2	135	53"	135	53"		
3	150	59"	150	59"		
A - largura B - profundidade C - altura						



MH 5384



MH 5384						
OPÇÕES DE TAMANHO	A		B		C	
	CM	POL.	CM	POL.	CM	POL.
1	170	66"	110	43"	75	30"
2	220	86"	110			
3	250	98"	110			
A - largura B - profundidade C - altura						

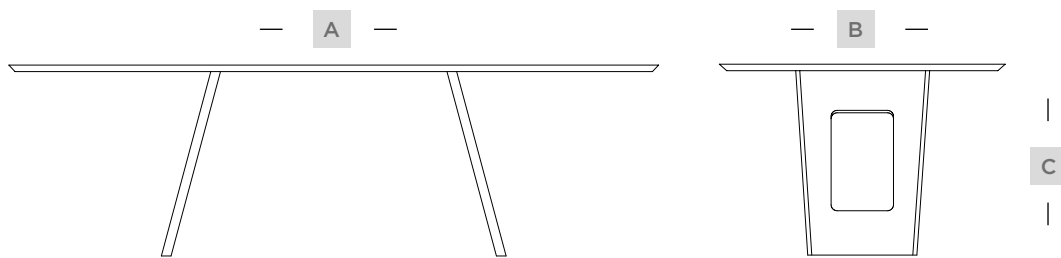


MH 5384





MH 2843

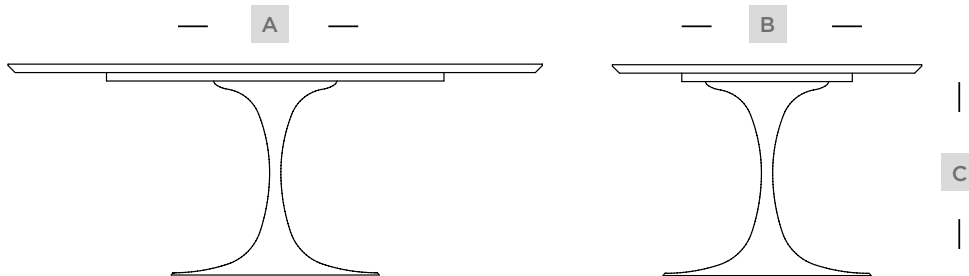


MH 2843						
OPÇÕES DE TAMANHO	A		B		C	
	CM	POL.	CM	POL.	CM	POL.
1	150	59"	150	59"	75	29"
2	170	67"	110	43"		
3	220	86"				
4	250	98"				

A - largura | B - profundidade | C - altura



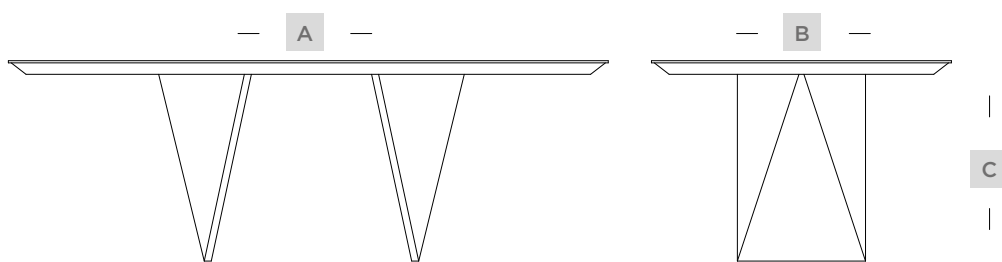
MH 2566



MH 2566						
OPÇÕES DE TAMANHO	A		B		C	
	CM	POL.	CM	POL.	CM	POL.
1	120	47"	120	47"	75	29"
2	150	59"	150	59"		
3	160	62"	90	35"		
4	190	74"	110	43"		
5	220	86"	120	47"		
A - largura B - profundidade C - altura						



MH 2536



MH 2536						
OPÇÕES DE TAMANHO	A		B		C	
	CM	POL.	CM	POL.	CM	POL.
1	150	59"	150	59"	75	29"
2	170	66"	110	43"		
3	220	86"				
4	250	98"				
A - largura B - profundidade C - altura						

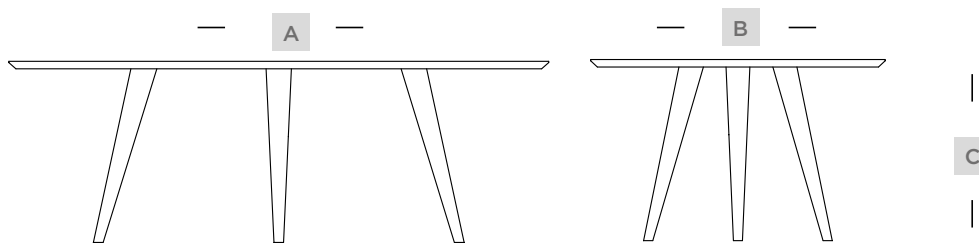


MH 2536





MH 2810

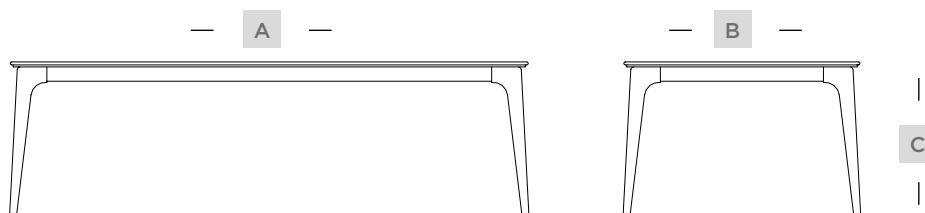


MH 2810						
OPÇÕES DE TAMANHO	A		B		C	
	CM	POL.	CM	POL.	CM	POL.
1	120	47"	120	47"	75	29"
2	150	59"	150	59"		
3	190	74"	110	43"		
4	220	86"	120	47"		

A - largura | B - profundidade | C - altura



MH 2821



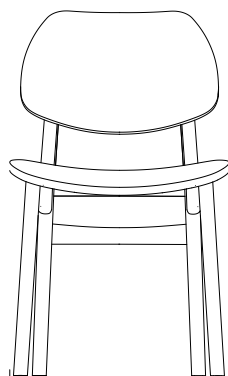
MH 2821						
OPÇÕES DE TAMANHO DE TAMPO	A		B		C	
	CM	POL.	CM	POL.	CM	POL.
150x150	157	61"	157	61"	76	30"
160x90	167	65"	97	38"		
160x110			117	46"		
200x100	207	81"	107	42"		
200x110			117	46"		
240x110						
250x110	247	97"	117	46"		
	257	101"				

A - largura | B - profundidade | C - altura

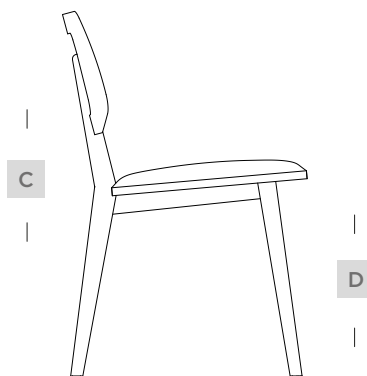
MH 3270



— A —



— B —



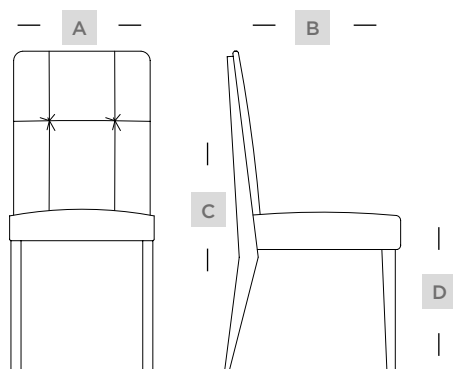
MH 3270							
A		B		C		D	
CM	POL.	CM	POL.	CM	POL.	CM	POL.
50	19"	54	21"	83	32"	47	18"
A - largura B - profundidade C - altura D - altura do assento							



MH 3270



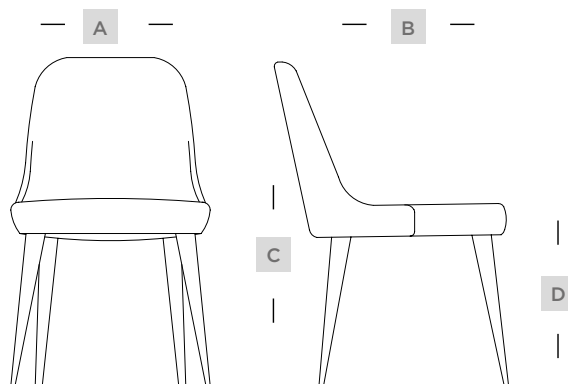
design
design • diseño



MH 2988							
A		B		C		D	
CM	POL.	CM	POL.	CM	POL.	CM	POL.
48	19"	55	22"	92	36"	48	19"
A - largura B - profundidade C - altura D - altura do assento							



MH 2999



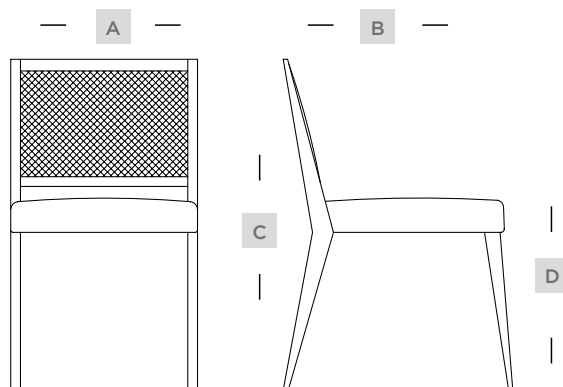
MH 2999							
A		B		C		D	
CM	POL.	CM	POL.	CM	POL.	CM	POL.
51	20"	59	23"	84	33"	47	19"
A - largura B - profundidade C - altura D - altura do assento							

Palha Natural Leve

Light Natural Straw
Paja Natural Suave



MH 3224



MH 3224							
A		B		C		D	
CM	POL.	CM	POL.	CM	POL.	CM	POL.
48	19"	59	23"	85	33"	48,5	19"
A - largura B - profundidade C - altura D - altura do assento							

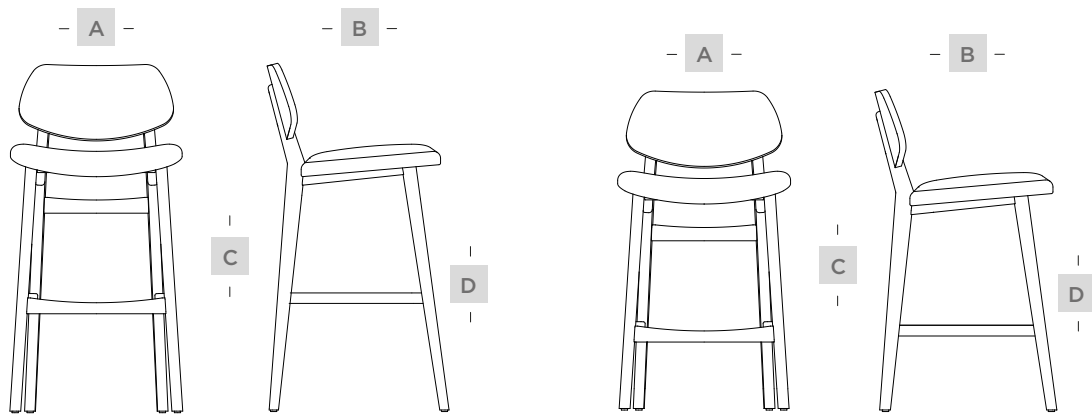


MH 3224

Palha Sextavada

Hexagonal straw
Paja hexagonal





MH 3268									
Altura	A		B		C		D		
	CM	POL.	CM	POL.	CM	POL.	CM	POL.	
Alta	50	19"	52	20"	100	39"	75	29"	
Baixa	50	19"	52	20"	90	35"	65	25"	
A - largura B - profundidade C - altura D - altura do assento									



MH 3268





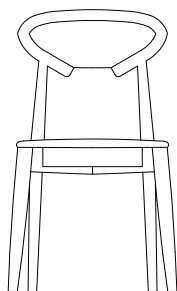
MH 3268



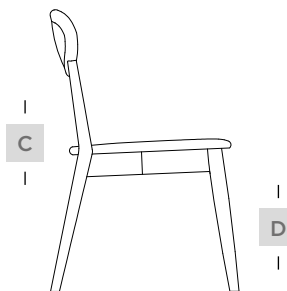


MH 3298

- A -



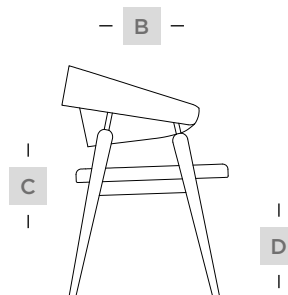
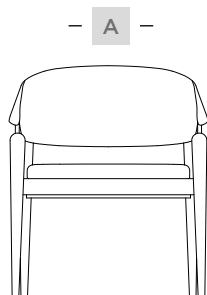
- B -



MH 3298									
LUGARES	BRAÇOS	A		B		C		D	
Nº	Nº	CM	POL.	CM	POL.	CM	POL.	CM	POL.
Cadeira	0	48,5	19"	54,5	21"	82	32"	46,5	18"
A - largura B - profundidade C - altura D - altura do assento									



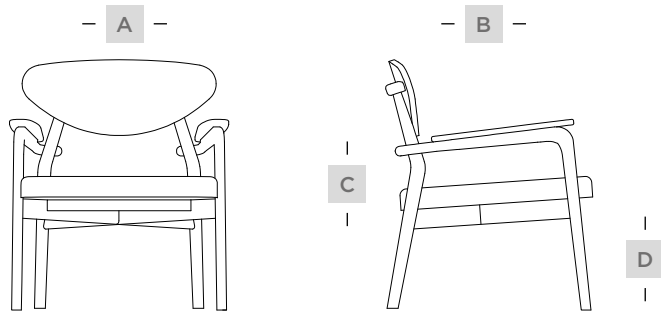
MH 3302



MH 3302									
LUGARES	BRAÇOS	A		B		C		D	
N°	N°	CM	POL.	CM	POL.	CM	POL.	CM	POL.
Cadeira	2	67	26"	65	25"	70	27"	45	17"
A - largura B - profundidade C - altura D - altura do assento									



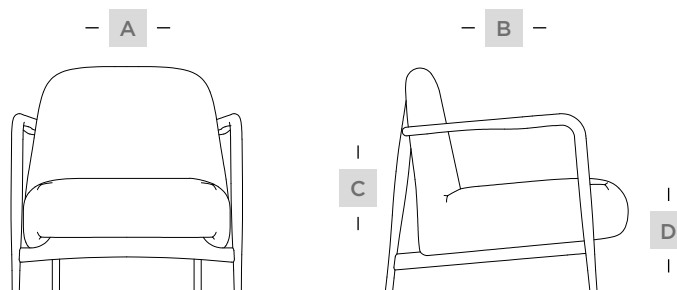
MH 3825



MH 3825									
LUGARES	BRAÇOS	A		B		C		D	
Nº	Nº	CM	POL.	CM	POL.	CM	POL.	CM	POL.
Poltrona	2	68	26"	64,5	25"	79	31"	42	16"
A - largura B - profundidade C - altura D - altura do assento									



MH 3828

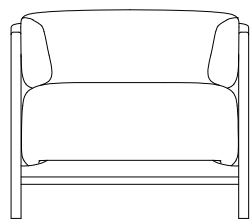


MH 3828									
LUGARES	BRAÇOS	A		B		C		D	
Nº	Nº	CM	POL.	CM	POL.	CM	POL.	CM	POL.
Poltrona	2	82	32"	80	31"	79	30"	40	15"
A - largura B - profundidade C - altura D - altura do assento									

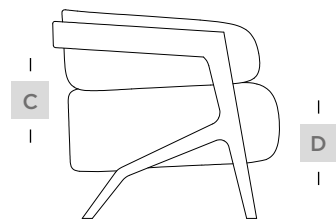


MH 3830

- A -



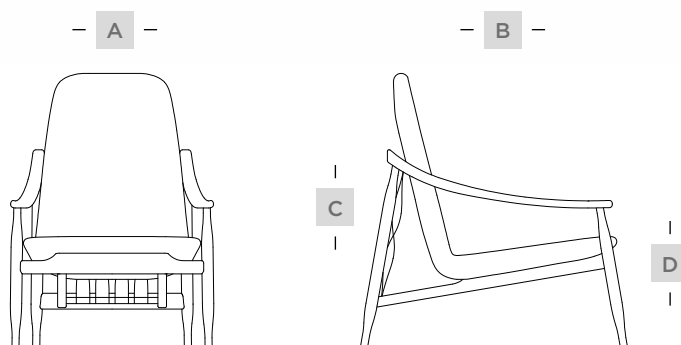
- B -



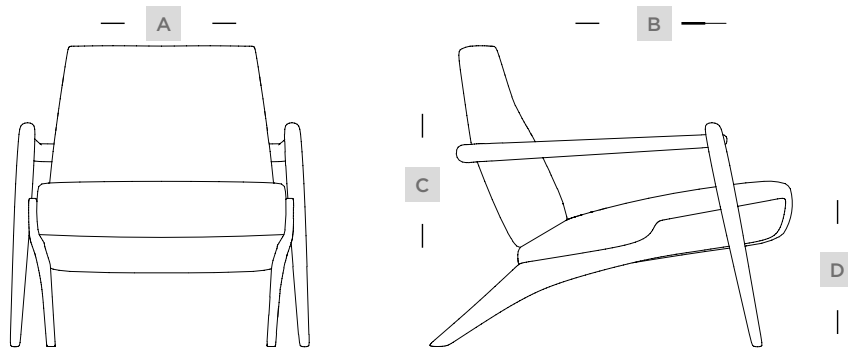
MH 3830									
LUGARES	BRAÇOS	A		B		C		D	
Nº	Nº	CM	POL.	CM	POL.	CM	POL.	CM	POL.
Poltrona	2	72	28"	68	26"	70	27"	45	17"
A - largura B - profundidade C - altura D - altura do assento									



MH 3826



MH 3826									
LUGARES	BRAÇOS	A		B		C		D	
Nº	Nº	CM	POL.	CM	POL.	CM	POL.	CM	POL.
Poltrona	2	71	27"	94	36"	93	36"	41	16"
A - largura B - profundidade C - altura D - altura do assento									

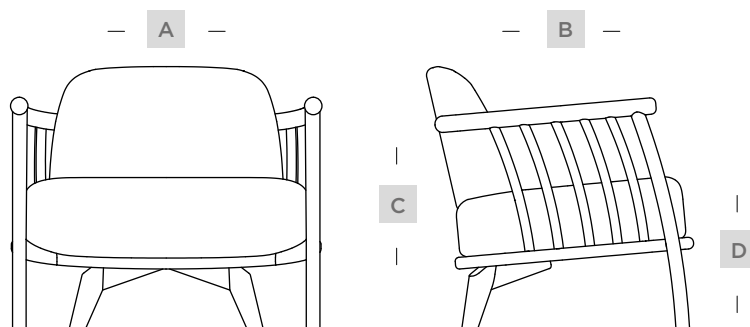


MH 3794							
A		B		C		D	
CM	POL.	CM	POL.	CM	POL.	CM	POL.
72	28"	88	34"	73	28"	43	16"
A - largura B - profundidade C - altura D - altura do assento							

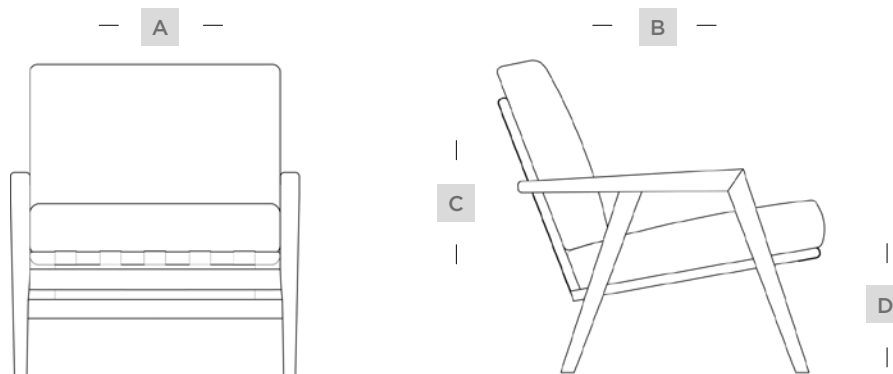
MH 3794



MH 3820



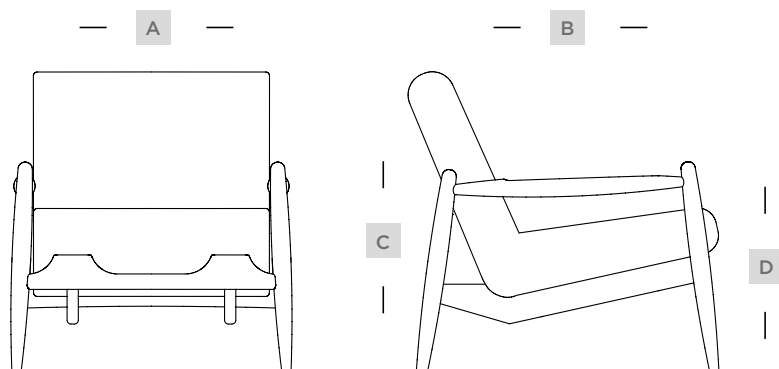
MH 3820							
A		B		C		D	
CM	POL.	CM	POL.	CM	POL.	CM	POL.
79	31"	69	27"	72	28"	46	18"
A - largura B - profundidade C - altura D - altura do assento							



MH 3811							
A		B		C		D	
CM	POL.	CM	POL.	CM	POL.	CM	POL.
81	31"	75	29"	84	33"	45	17"
A - largura B - profundidade C - altura D - altura do assento							

MH 3811



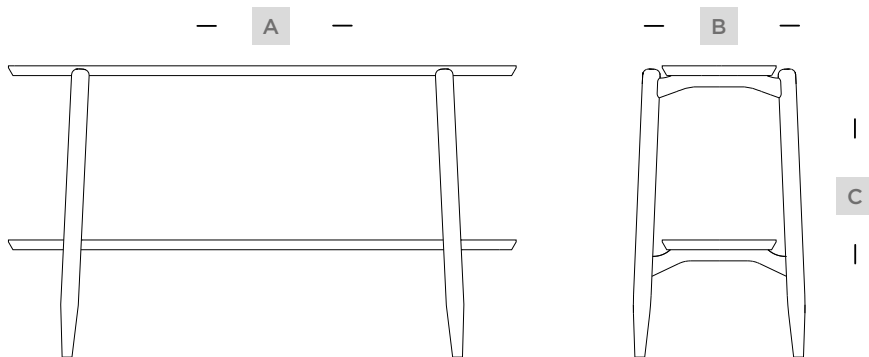


MH 3710							
A		B		C		D	
CM	POL.	CM	POL.	CM	POL.	CM	POL.
74	29"	85	33"	79	31"	45	17"
A - largura B - profundidade C - altura D - altura do assento							

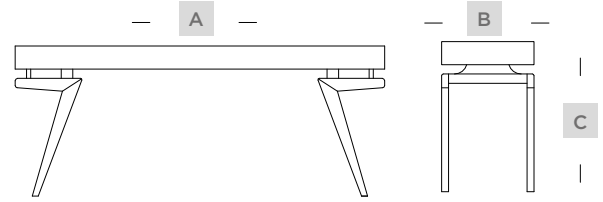
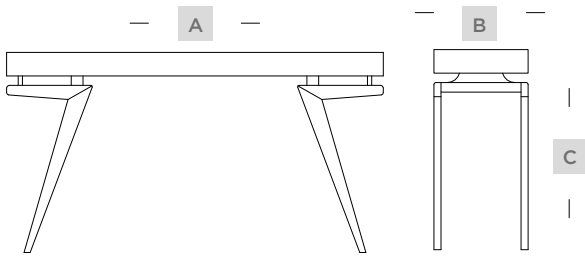




MH 5375



MH 5375					
A		B		C	
CM	POL.	CM	POL.	CM	POL.
130	51"	42	16"	75	29"
A - largura B - profundidade C - altura					



MH 2807						
OPÇÕES DE TAMANHO	A		B		C	
	CM	POL.	CM	POL.	CM	POL.
1	160	62"	40	15"	85	33"
2	180	70"				
3	200	78"				

A - largura | B - profundidade | C - altura

MH 2809						
OPÇÕES DE TAMANHO	A		B		C	
	CM	POL.	CM	POL.	CM	POL.
1	160	62"	40	15"	65	25"
2	180	70"				
3	200	78"				

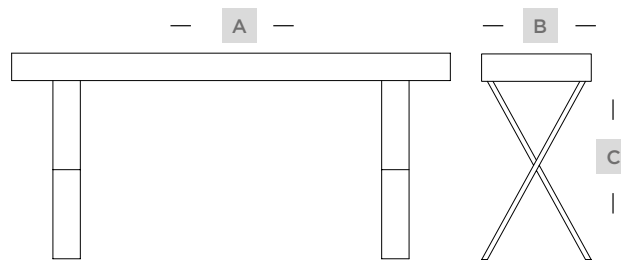
A - largura | B - profundidade | C - altura

01 - MH 2807 | 02 - MH 2809





MH 2733

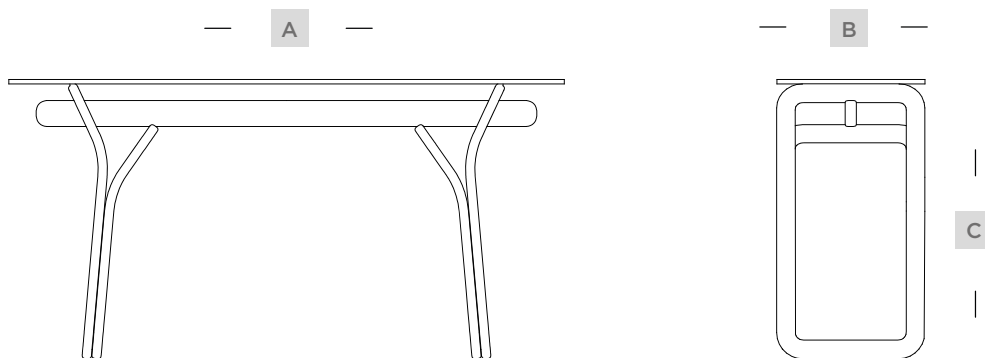


MH 2733						
OPÇÕES DE TAMANHO	A		B		C	
	CM	POL.	CM	POL.	CM	POL.
1	160	62"	40	15"	75	29"
2	180	70"				

A - largura | B - profundidade | C - altura

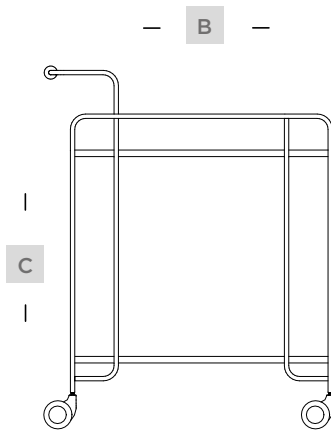
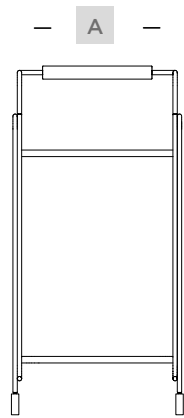


MH 5398



MH 5398						
OPÇÕES DE TAMANHO	A		B		C	
	CM	POL.	CM	POL.	CM	POL.
1	150	59"	40	16"	75	30"
2	180	71"				

A - largura | B - profundidade | C - altura



MH 5369					
A		B		C	
CM	POL.	CM	POL.	CM	POL.
40	15"	66	25"	83	32"
A - largura B - profundidade C - altura					

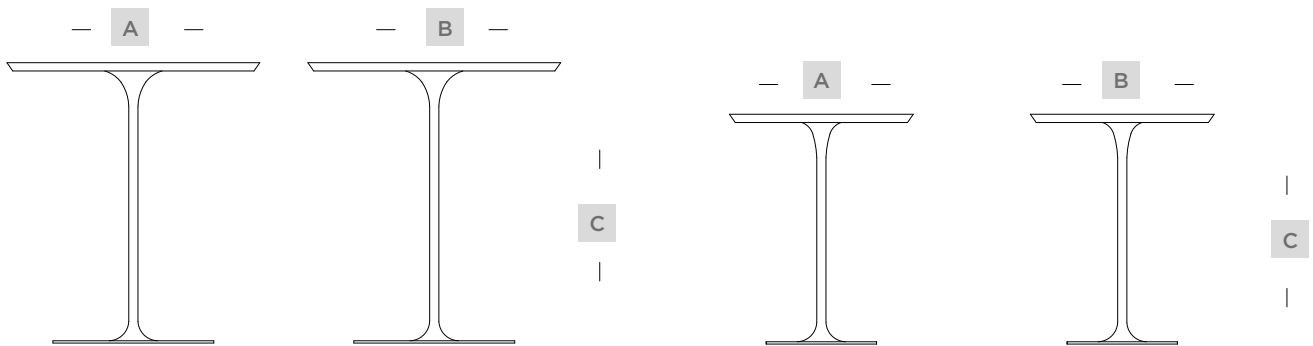


MH 5369





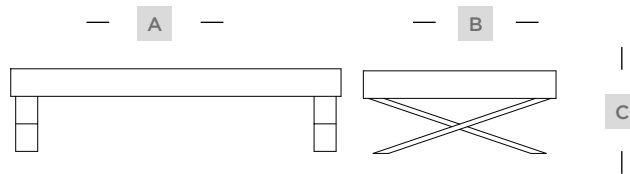
01 - MH 2731 | 02 - MH 2732



MH 2731					
A		B		C	
CM	POL.	CM	POL.	CM	POL.
55	22"	55	22"	61	24"
A - largura B - profundidade C - altura					

MH 2732					
A		B		C	
CM	POL.	CM	POL.	CM	POL.
40	16"	40	16"	50	19"
A - largura B - profundidade C - altura					

MH 2715

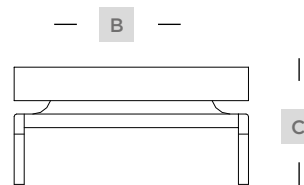
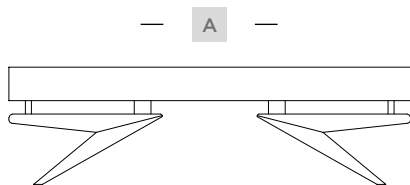


MH 2715						
OPÇÕES DE TAMANHO	A		B		C	
	CM	POL.	CM	POL.	CM	POL.
1	120	47"	70	28"	30	12"
2	160	63"	90	36"		
3	180	71"				

A - largura | B - profundidade | C - altura



MH 2806



MH 2806						
OPÇÕES DE TAMANHO	A		B		C	
	CM	POL.	CM	POL.	CM	POL.
1	120	47"	70	28"	35	14"
			90	36"		
2	160	63"	90	36"		
3	180	71"				

A - largura | B - profundidade | C - altura

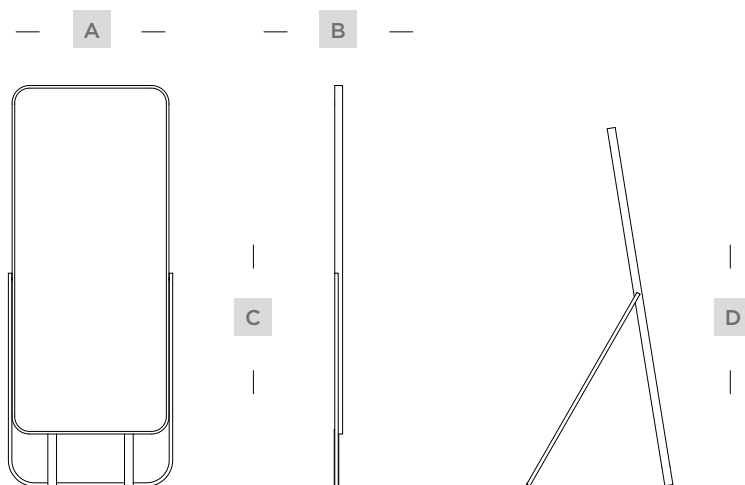


MH 2806

harmonia

harmony • armonía





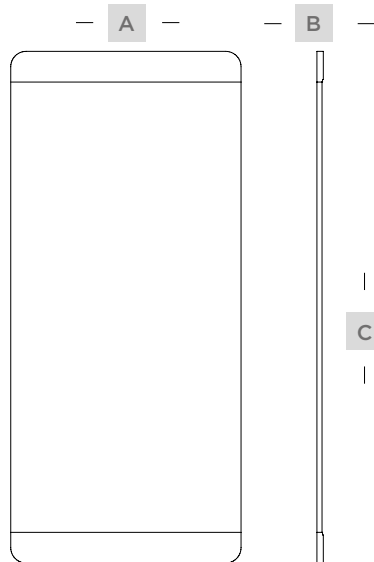
MH 5389							
A		B		C		D	
CM	POL.	CM	POL.	CM	POL.	CM	POL.
94	37"	5	1"	230	90"	200	78"
A - largura B - profundidade C - altura C - altura aberto							



MH 5389



MH 5344



MH 5344					
A		B		C	
CM	POL.	CM	POL.	CM	POL.
90	35"	2,5	0,63"	200	78"
A - largura B - profundidade C - altura					

MH 5344



linha
ares

É sinônimo de
céu, azul, brisa, ar.







MH 5420

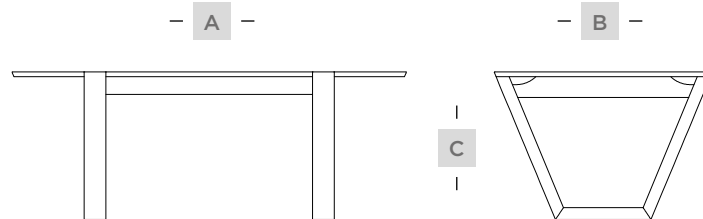
Equilíbrio

balance • equilibrio





MH 5420

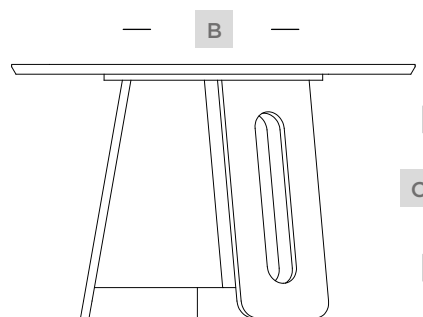
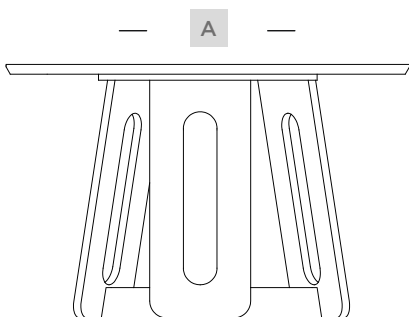


MH 5420						
OPÇÕES DE TAMANHO	A		B		C	
	CM	POL.	CM	POL.	CM	POL.
1	200	78"	110	43"	75	29"
2	220	86"	110	43"	75	29"

A - largura | B - profundidade | C - altura

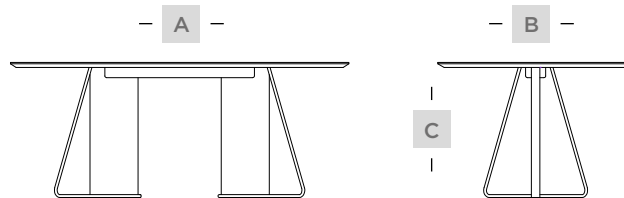


MH 5394



MH 5394						
OPÇÕES DE TAMANHO	A		B		C	
	CM	POL.	CM	POL.	CM	POL.
1	120	47"	120	47"	75	30"
2	150	59"	150	59"		
A - largura B - profundidade C - altura						

MH 5419



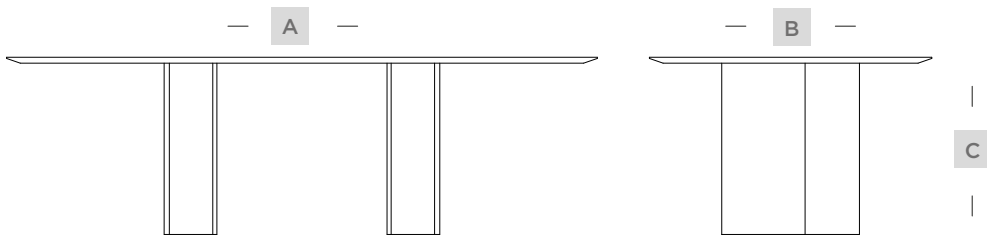
MH 5419						
OPÇÕES DE TAMANHO	A		B		C	
	CM	POL.	CM	POL.	CM	POL.
1	190	74"	110	43"	76	29"
2	220	86"	110	43"	76	29"
3	250	98"	110	43"	76	29"
4	280	110"	110	43"	76	29"
5	300	118"	110	43"	76	29"
A - largura B - profundidade C - altura						

MH 5419





MH 5376

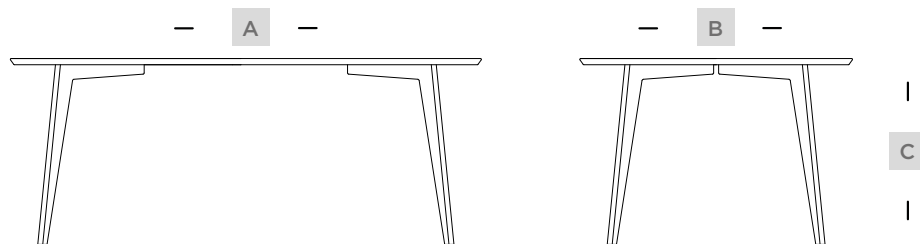


MH 5376						
OPÇÕES DE TAMANHO	A		B		C	
	CM	POL.	CM	POL.	CM	POL.
1	150	59"	150	59"	75	29"
2	170	66"	110	43"		
3	220	86"				
4	250	98"				

A - largura | B - profundidade | C - altura



MH 5374



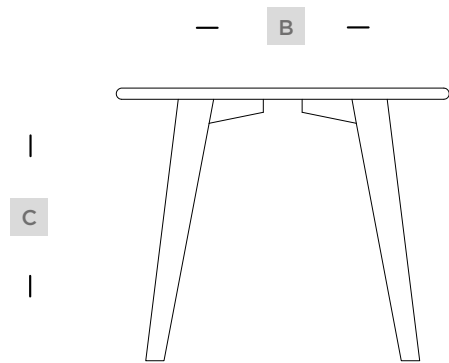
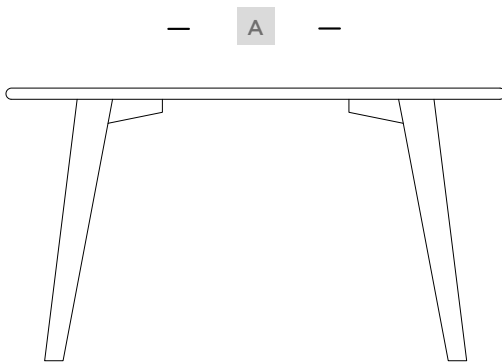
MH 5374						
OPÇÕES DE TAMANHO	A		B		C	
TAMPO SEMIOVAL	CM	POL.	CM	POL.	CM	POL.
1	135	53"	90	35"	75	29"
2	150	59"				
3	170	66"	110	43"	75	29"
4	190	74"				
5	220	86"				

A - largura | B - profundidade | C - altura



02) Linha Elos MH 3279: vinheta e dimensões na pg. 122

01 - MH 5393



MH 5393						
OPÇÕES DE TAMANHO	A		B		C	
	CM	POL.	CM	POL.	CM	POL.
1	135	53"	90	35"	75	29"
2	150	59"				
3	170	66"				
4	190	74"				
5	220	86"				

A - largura | B - profundidade | C - altura

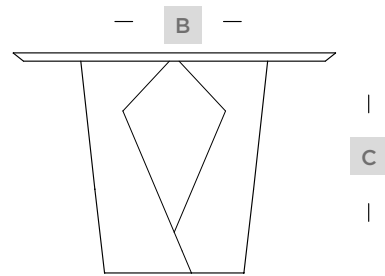
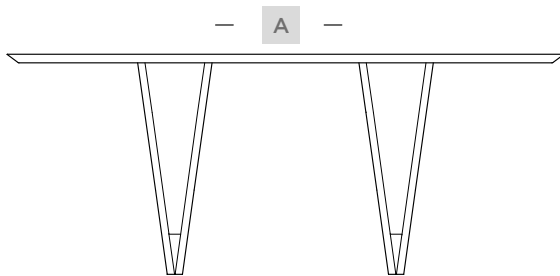


MH 5393





MH 5315



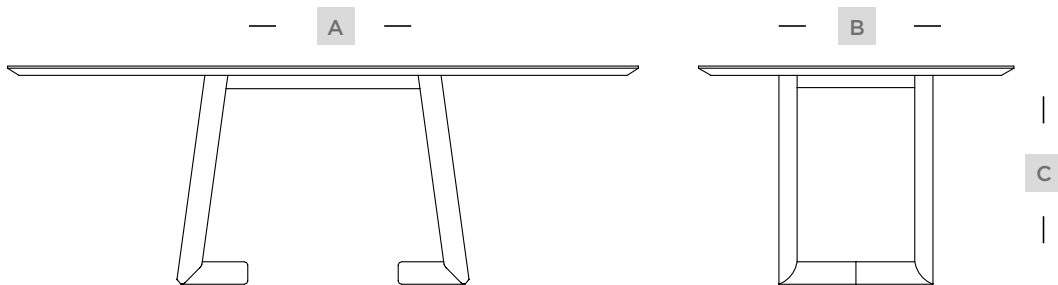
MH 5315						
OPÇÕES DE TAMANHO	A		B		C	
	CM	POL.	CM	POL.	CM	POL.
1	170	66"	110	35"	75	29"
2	190	74"				
3	220	86"				

A - largura | B - profundidade | C - altura



02) Linha Elos MH 3230: vinheta e dimensões na pg. 127

01 - MH 5346



MH 5346						
OPÇÕES DE TAMANHO	A		B		C	
	CM	POL.	CM	POL.	CM	POL.
1	170	66"	110	43"	75	29"
2	190	74"				
3	220	86"				
A - largura B - profundidade C - altura						



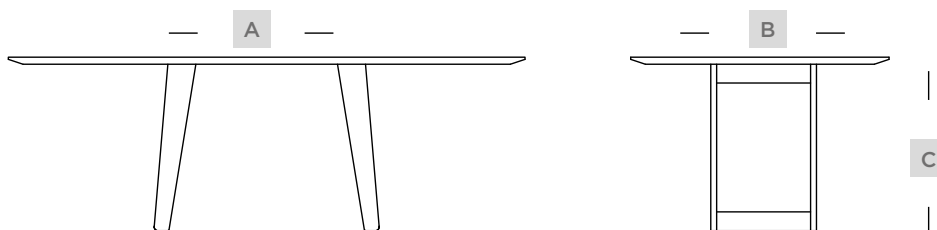
MH 5346





01 - MH 5341

02) Linha Elos MH 3240: vinheta e dimensões na pg. 130



MH 5341						
OPÇÕES DE TAMANHO	A		B		C	
	CM	POL.	CM	POL.	CM	POL.
1	150	59"	90	35"	75	29"
2	160	62"				
3	160	62"	100	39"		
4	180	70"				
5	200	78"				
6	170	66"	110	43"		
7	190	74"				
8	220	86"				

A - largura | B - profundidade | C - altura



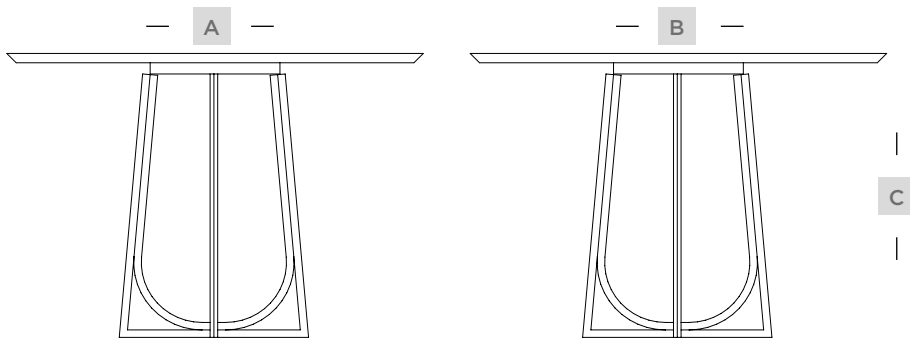
MH 5341



beleza
beuty • belleza



MH 5299



MH 5299						
OPÇÕES DE TAMANHO	A		B		C	
	CM	POL.	CM	POL.	CM	POL.
1	70	27"	70	27"	75	29"
2	110	43"	110	43"		
A - largura B - profundidade C - altura						



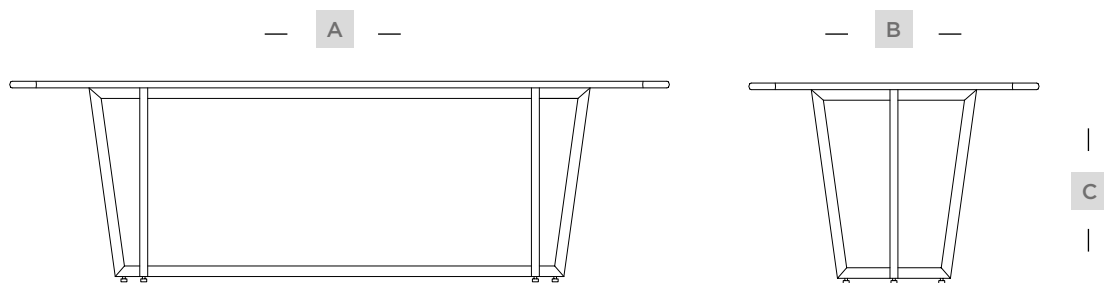
MH 5299



estilo
style • estilo

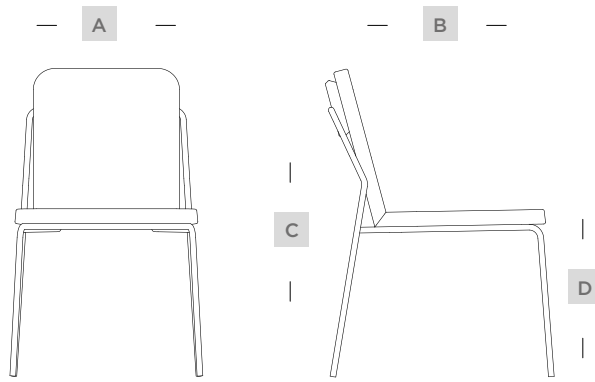


MH 5349



MH 5349						
OPÇÕES DE TAMANHO	A		B		C	
	CM	POL.	CM	POL.	CM	POL.
2	220	86"	110	43"	75	29"
3	250	98"				

A - largura | B - profundidade | C - altura

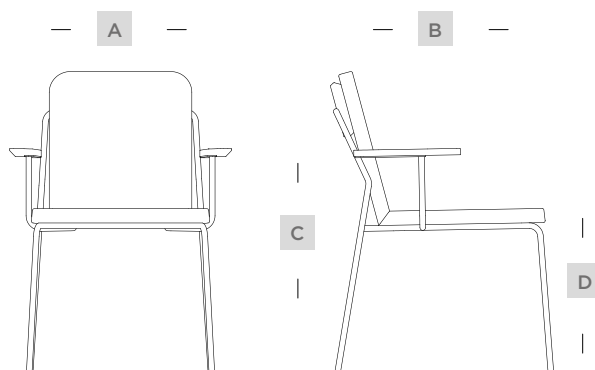


MH 3286							
A		B		C		D	
CM	POL.	CM	POL.	CM	POL.	CM	POL.
53	21"	63	25"	85	34"	46	18"
A - largura B - profundidade C - altura D - altura do assento							

MH 3286



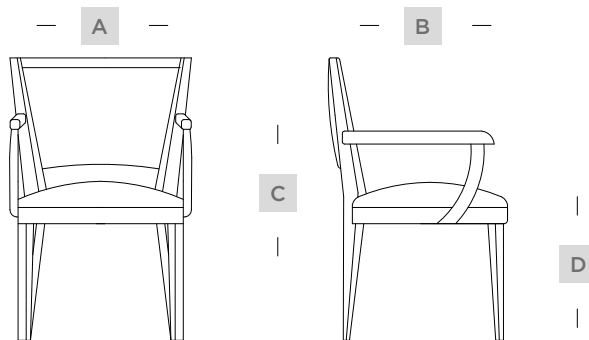
MH 3289



MH 3289									
BRAÇOS	A		B		C		D		
Nº	CM	POL.	CM	POL.	CM	POL.	CM	POL.	
2	63	25"	63	25"	85	34"	46	18"	
A - largura B - profundidade C - altura D - altura do assento									



MH 1383



MH 1383									
BRAÇOS	A		B		C		D		
Nº	CM	POL.	CM	POL.	CM	POL.	CM	POL.	
2	56	22"	55	21"	87	34"	49	19"	
-	50	20"							

A - largura | B - profundidade | C - altura | D - altura do assento



MH 1383



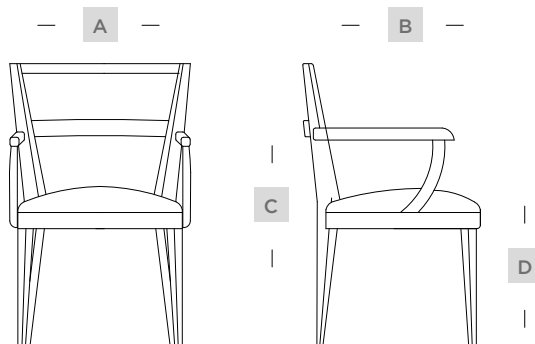
elegante
elegant • elegante

MH 3810



único

single • simple



MH 1384								
BRAÇOS	A		B		C		D	
Nº	CM	POL.	CM	POL.	CM	POL.	CM	POL.
2	56	22"	55	22"	87	34"	49	19"
-	50	20"						

A - largura | B - profundidade | C - altura | D - altura do assento

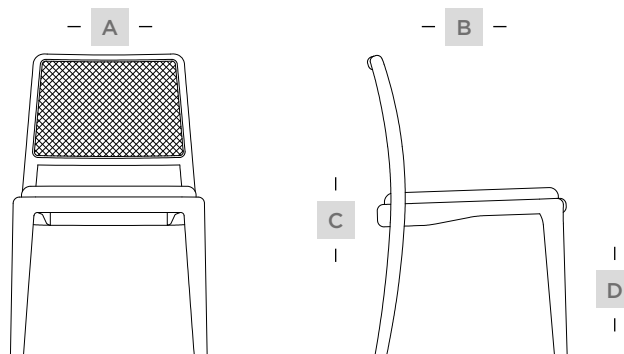


MH 1384





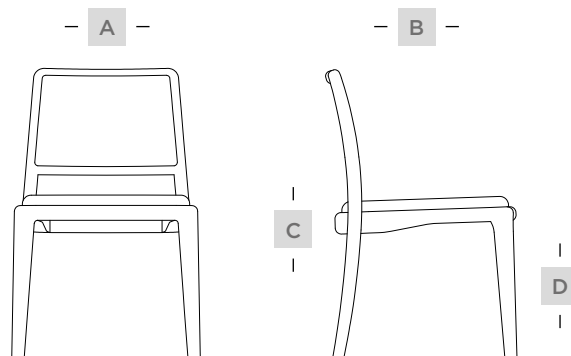
MH 3296



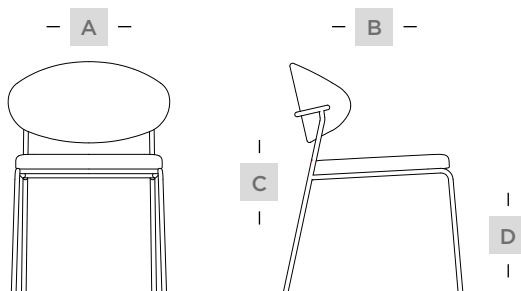
MH 3296									
LUGARES	BRAÇOS	A		B		C		D	
Nº	Nº	CM	POL.	CM	POL.	CM	POL.	CM	POL.
Cadeira	0	55	21"	53	20"	82	32"	46	18"
A - largura B - profundidade C - altura D - altura do assento									



MH 3297



MH 3297									
LUGARES	BRAÇOS	A		B		C		D	
Nº	Nº	CM	POL.	CM	POL.	CM	POL.	CM	POL.
Cadeira	0	55	21"	53	20"	82	32"	46	18"
A - largura B - profundidade C - altura D - altura do assento									



MH 3300							
A		B		C		D	
CM	POL.	CM	POL.	CM	POL.	CM	POL.
36	21"	62	24"	81	31"	47	18"
A - largura B - profundidade C - altura D - altura do assento							



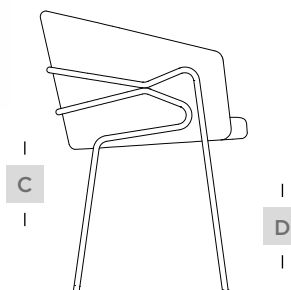
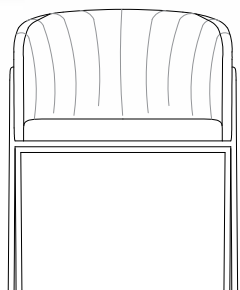
MH 3300



MH 3301

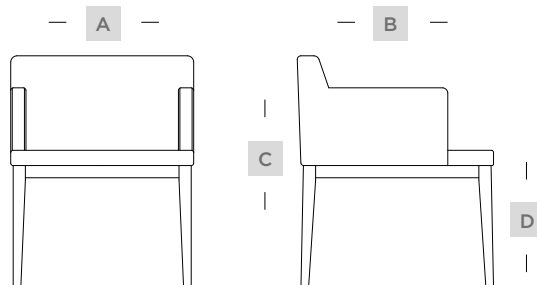
- A -

- B -

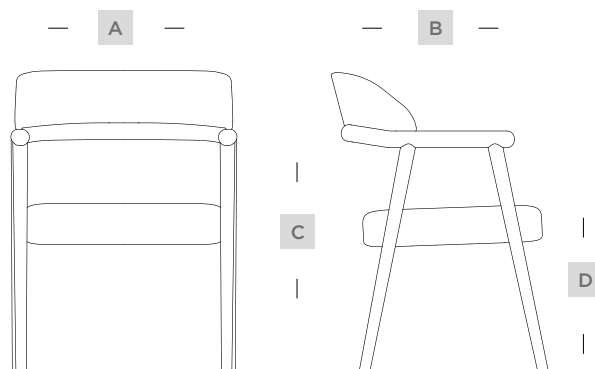


MH 3301									
LUGARES	BRAÇOS	A		B		C		D	
Nº	Nº	CM	POL.	CM	POL.	CM	POL.	CM	POL.
Poltrona	2	64	25"	55	21"	77	30"	46	18"
A - largura B - profundidade C - altura D - altura do assento									

MH 2918



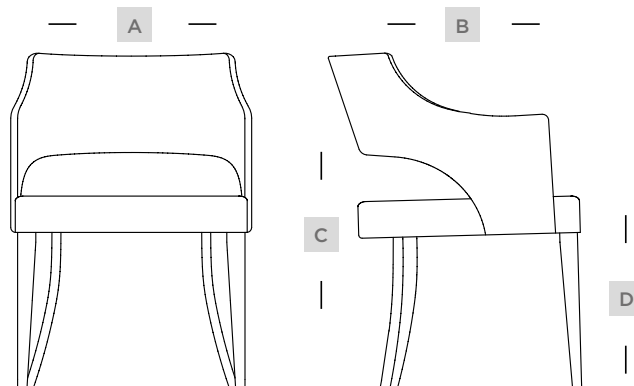
MH 2918							
A		B		C		D	
CM	POL.	CM	POL.	CM	POL.	CM	POL.
60	23"	64	25"	76	29"	45	17"
A - largura B - profundidade C - altura D - altura do assento							



MH 3284									
BRAÇOS	A		B		C		D		
Nº	CM	POL.	CM	POL.	CM	POL.	CM	POL.	
2	62	24"	59	23"	82	32"	45	18"	
A - largura B - profundidade C - altura D - altura do assento									



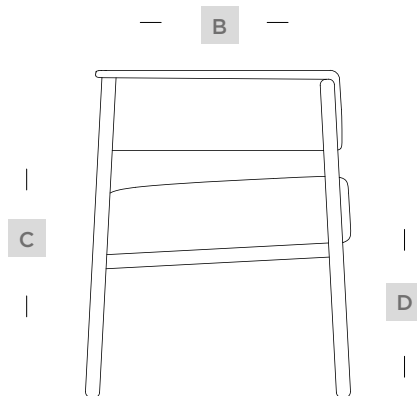
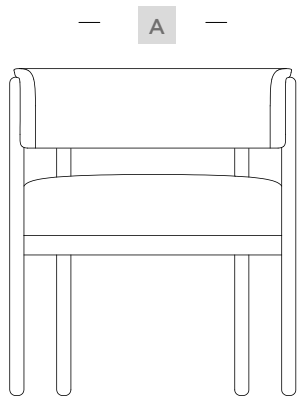
MH 3656



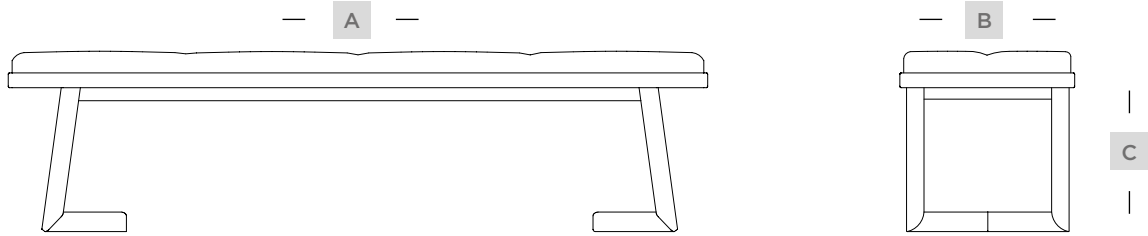
MH 3656							
A		B		C		D	
CM	POL.	CM	POL.	CM	POL.	CM	POL.
55	21"	62	24"	78	30"	45	17"
A - largura B - profundidade C - altura D - altura do assento							



MH 3290



MH 3290									
BRAÇOS	A		B		C		D		
Nº	CM	POL.	CM	POL.	CM	POL.	CM	POL.	
2	60	24"	60	24"	69	27"	49	19"	
A - largura B - profundidade C - altura D - altura do assento									



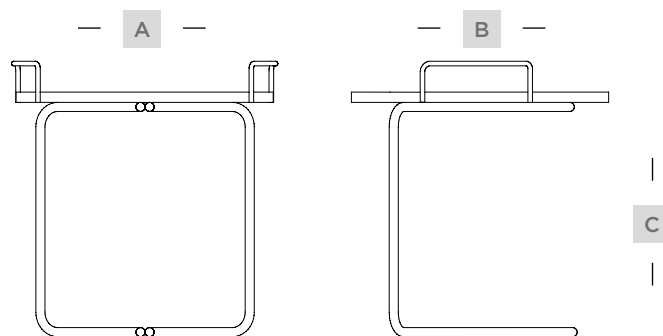
MH 5347						
OPÇÕES DE TAMANHO	A		B		C	
	CM	POL.	CM	POL.	CM	POL.
2 lugares	155	61"	45	17"	46	18"
3 lugares	180	70"				

A - largura | B - profundidade | C - altura

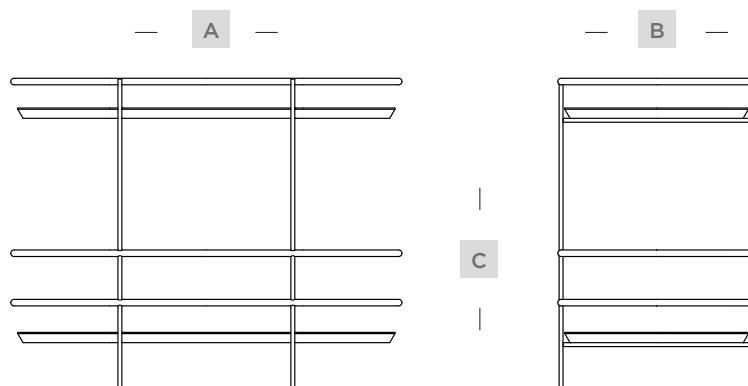
MH 5347



MH 5267



MH 5267					
A		B		C	
CM	POL.	CM	POL.	CM	POL.
45	17"	45	17"	60	23"
A - largura B - profundidade C - altura					



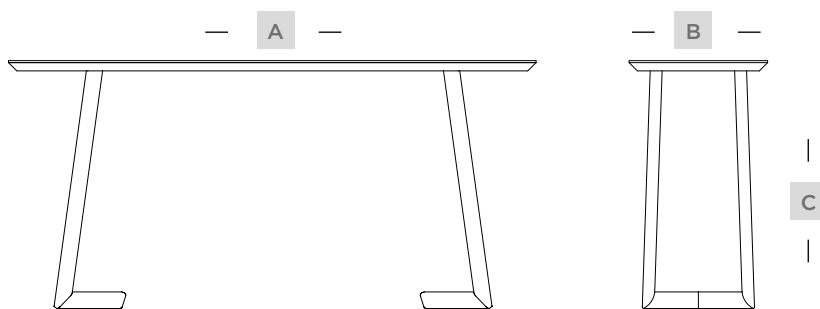
MH 5383					
A		B		C	
CM	POL.	CM	POL.	CM	POL.
95	37"	48	18"	75	29"
A - largura B - profundidade C - altura					



MH 5383



MH 5345

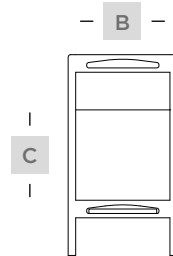
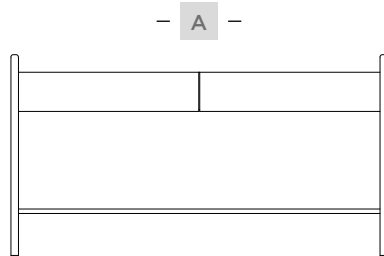


MH 5345						
OPÇÕES DE TAMANHO	A		B		C	
	CM	POL.	CM	POL.	CM	POL.
1	160	62"	42	16"	75	29"
2	150	59"				

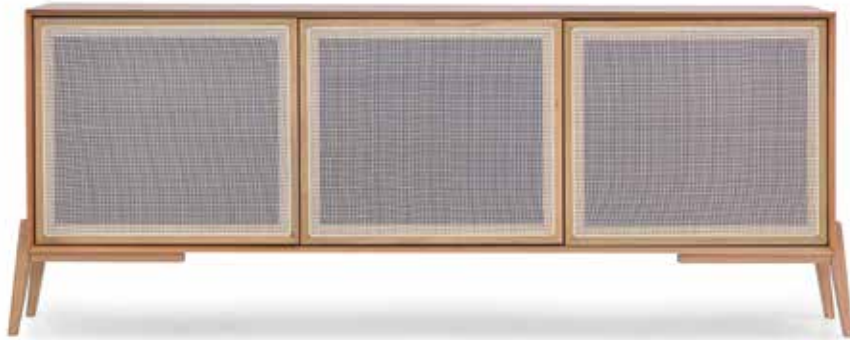
A - largura | B - profundidade | C - altura



MH 5411

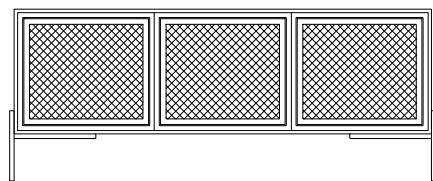


MH 5411					
A		B		C	
CM	POL.	CM	POL.	CM	POL.
150	59"	44	17"	80	31"

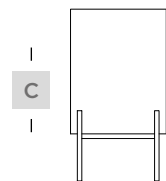


MH 5403

- A -



- B -

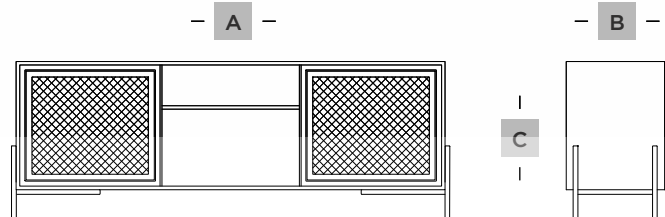


| C |

MH 5403					
A		B		C	
CM	POL.	CM	POL.	CM	POL.
188	74"	45	17"	76	29"



MH 5402



MH 5402					
A		B		C	
CM	POL.	CM	POL.	CM	POL.
188	74"	45	17"	68	26"

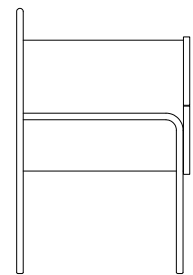
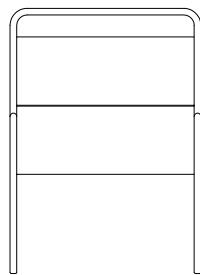


MH 5404



- A -

- B -

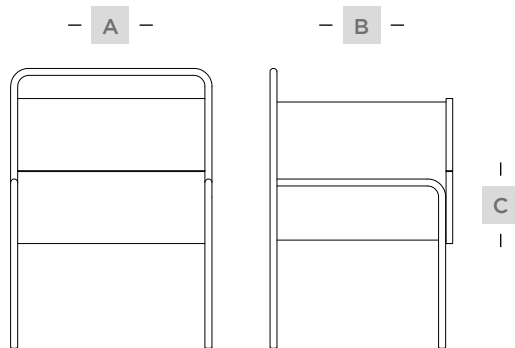


| C |

MH 5404					
A		B		C	
CM	POL.	CM	POL.	CM	POL.
46	17"	42	16"	63	24"



MH 5405

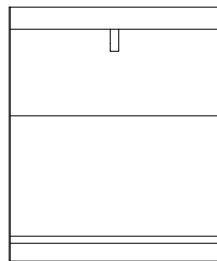


MH 5405					
A		B		C	
CM	POL.	CM	POL.	CM	POL.
42	17"	42	16"	53	24"

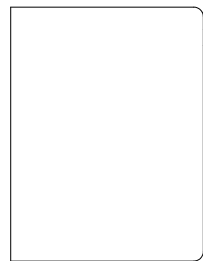


MH 5407

- A -



- B -



C

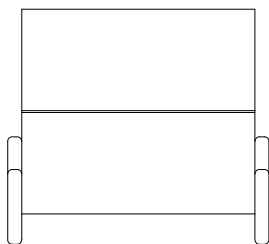
MH 5407					
A		B		C	
CM	POL.	CM	POL.	CM	POL.
45	17"	43	16"	58	22"



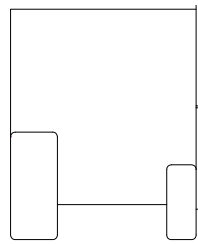
MH 5409



- A -

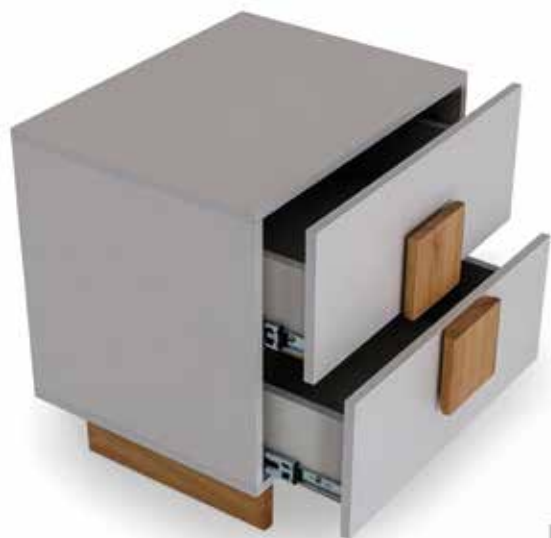


- B -

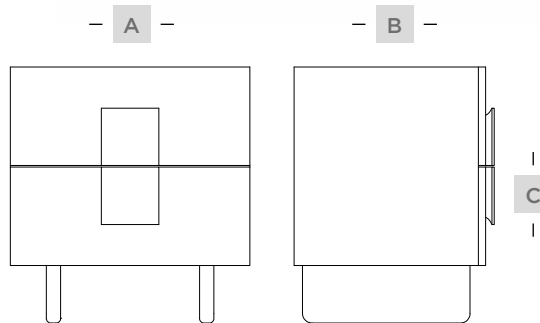


| C |

MH 5409					
A		B		C	
CM	POL.	CM	POL.	CM	POL.
56	22"	42	16"	51	19"



MH 5410



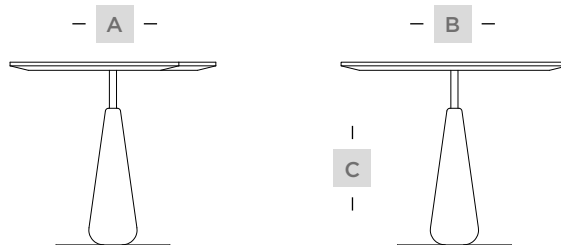
MH 5410					
A		B		C	
CM	POL.	CM	POL.	CM	POL.
50	19"	42	16"	53,5	21"



MH 5415

MH 5416

MH 5417



MH 5415 MH 5416 MH 5417						
OPÇÕES DE TAMANHO	A		B		C	
	CM	POL.	CM	POL.	CM	POL.
MH 5415	42	16"	49	19"	41	15"
MH 5416	40	15"	40	15"	45	17"
MH 5417	27	10"	33	12"	50	19"

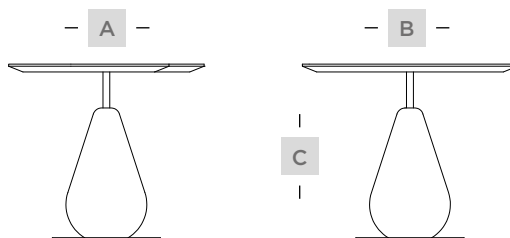
A - largura | B - profundidade | C - altura



MH 5412

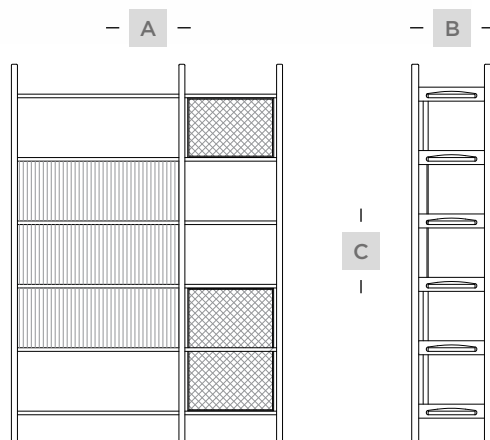
MH 5413

MH 5414



MH 5412 MH 5413 MH 5414						
OPÇÕES DE TAMANHO	A		B		C	
	CM	POL.	CM	POL.	CM	POL.
MH 5412	42	16"	49	19"	41	15"
MH 5413	40	15"	40	15"	45	17"
MH 5414	27	10"	33	12"	50	19"

A - largura | B - profundidade | C - altura



MH 5418						
OPÇÕES DE TAMANHO	A		B		C	
	CM	POL.	CM	POL.	CM	POL.
1	136	53"	40	15"	189	74"
A - largura B - profundidade C - altura						

linha
elos

União entre pessoas ou
coisas; conexão, ligação.



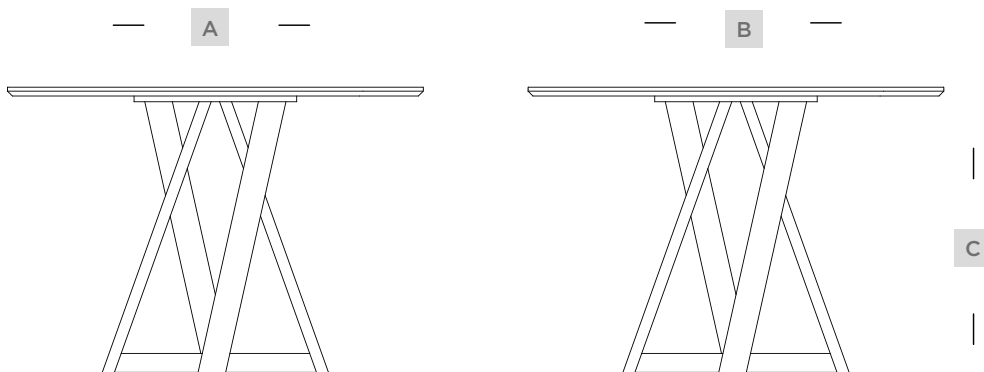




MH 5395



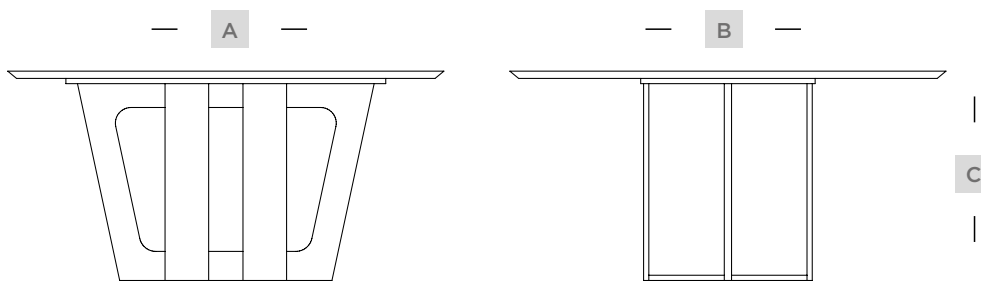
MH 5395



MH 5395					
A		B		C	
CM	POL.	CM	POL.	CM	POL.
110	43"	110	43"	76	30"
A - largura B - profundidade C - altura					



MH 5261

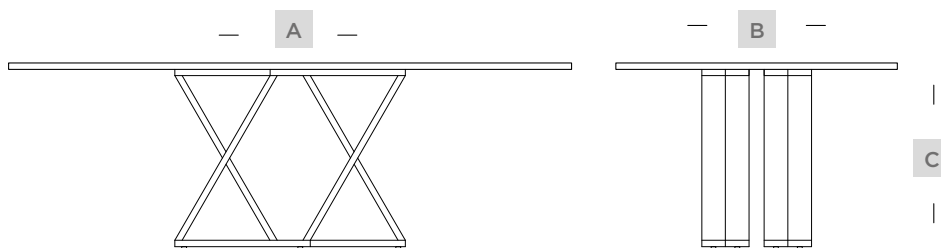


MH 5261						
OPÇÕES DE TAMANHO	A		B		C	
	CM	POL.	CM	POL.	CM	POL.
1	150	59"	150	59"	75	29"
2	170	66"	110	43"		
3	180	70"	100	39"		
4	220	86"	110	43"		

A - largura | B - profundidade | C - altura



MH 5358



MH 5358						
OPÇÕES DE TAMANHO	A		B		C	
	CM	POL.	CM	POL.	CM	POL.
1	170	66"	110	43"	75	29"
2	190	74"				
3	220	86"				
4	250	98"				
5	180	70"	100	43"	75	29"
6	200	78"				

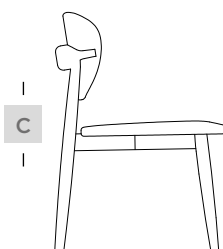
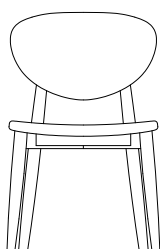
A - largura | B - profundidade | C - altura



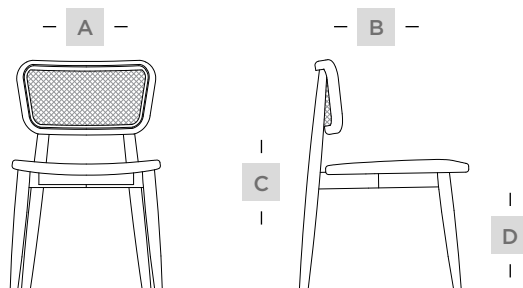
MH 3303

- A -

- B -



MH 3303							
A		B		C		D	
CM	POL.	CM	POL.	CM	POL.	CM	POL.
53	20"	58	22"	82	32"	48	18"
A - largura B - profundidade C - altura D - altura do assento							



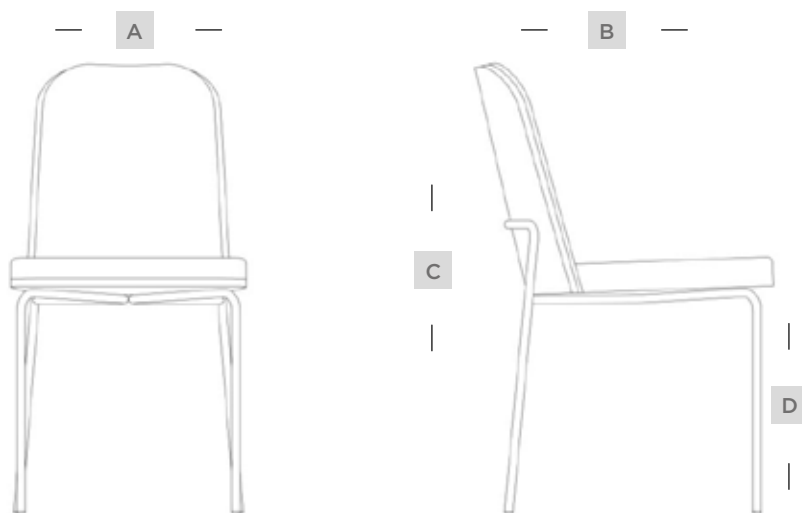
MH 3304							
A		B		C		D	
CM	POL.	CM	POL.	CM	POL.	CM	POL.
53	20"	56	21"	78	30"	48	18"
A - largura B - profundidade C - altura D - altura do assento							



MH 3304



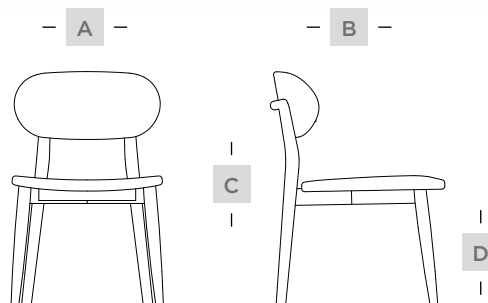
MH 3291



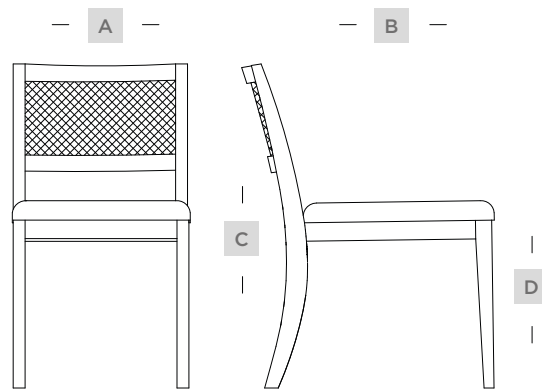
MH 3291									
BRAÇOS	A		B		C		D		
Nº	CM	POL.	CM	POL.	CM	POL.	CM	POL.	
2	45	17"	54	21"	88	34"	47	18"	
A - largura B - profundidade C - altura D - altura do assento									



MH 3305



MH 3305							
A		B		C		D	
CM	POL.	CM	POL.	CM	POL.	CM	POL.
53	20"	60	23"	81	31"	48	18"
A - largura B - profundidade C - altura D - altura do assento							

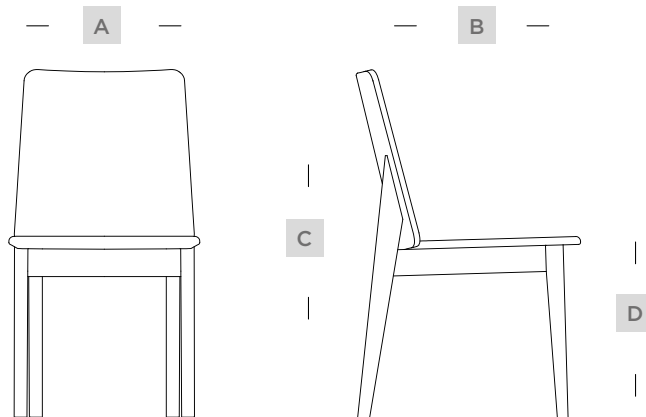


MH 3279							
A		B		C		D	
CM	POL.	CM	POL.	CM	POL.	CM	POL.
46	18"	51	20"	93	36"	45	17"
A - largura B - profundidade C - altura D - altura do assento							

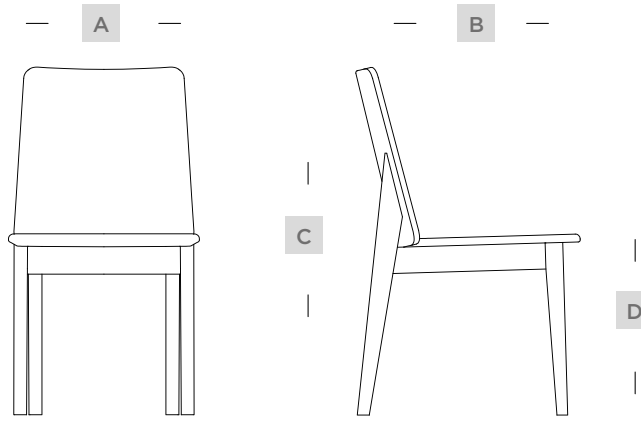




MH 3285



MH 3285							
A		B		C		D	
CM	POL.	CM	POL.	CM	POL.	CM	POL.
50	20"	56	22"	87	34"	48	19"
A - largura B - profundidade C - altura D - altura do assento							



MH 3285							
A		B		C		D	
CM	POL.	CM	POL.	CM	POL.	CM	POL.
50	20"	56	22"	87	34"	48	19"
A - largura B - profundidade C - altura D - altura do assento							

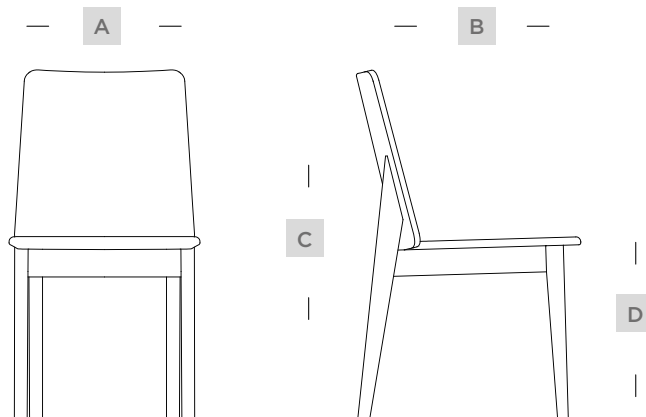


MH 3285

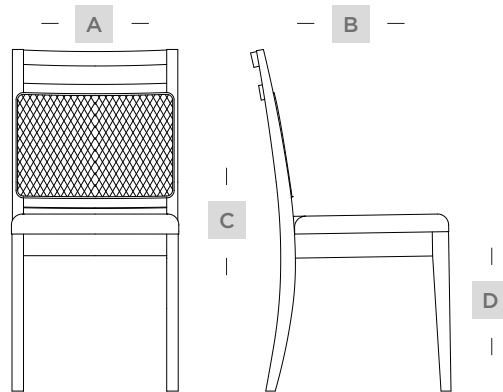




MH 3285



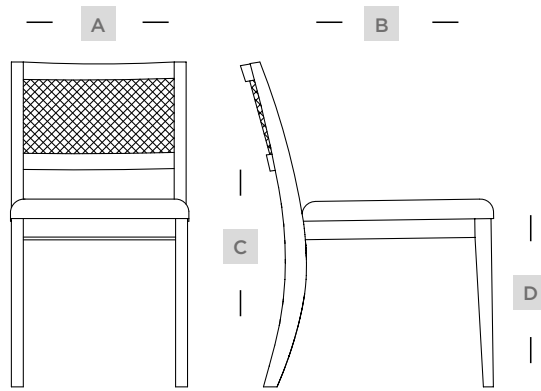
MH 3285							
A		B		C		D	
CM	POL.	CM	POL.	CM	POL.	CM	POL.
50	20"	56	22"	87	34"	48	19"
A - largura B - profundidade C - altura D - altura do assento							



MH 3265							
A		B		C		D	
CM	POL.	CM	POL.	CM	POL.	CM	POL.
45	17"	54	21"	93	36"	47	18"
A - largura B - profundidade C - altura D - altura do assento							

MH 3265





MH 3230							
A		B		C		D	
CM	POL.	CM	POL.	CM	POL.	CM	POL.
46	18"	51	20"	93	36"	45	17"
A - largura B - profundidade C - altura D - altura do assento							

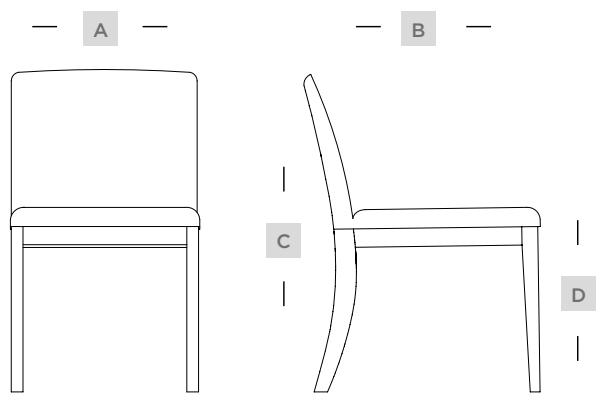


MH 3230

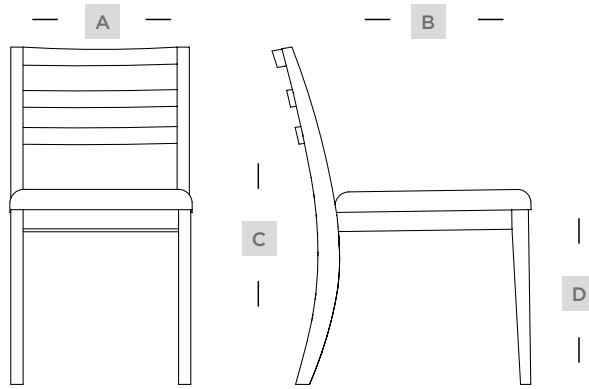




MH 3231



MH 3231							
A		B		C		D	
CM	POL.	CM	POL.	CM	POL.	CM	POL.
46	18"	51	20"	93	36"	45	17"
A - largura B - profundidade C - altura D - altura do assento							

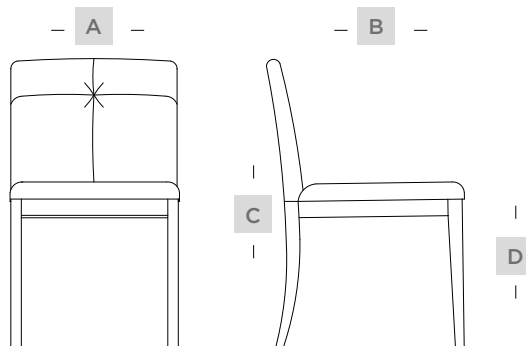


MH 3232							
A		B		C		D	
CM	POL.	CM	POL.	CM	POL.	CM	POL.
46	18"	51	20"	93	36"	45	17"
A - largura B - profundidade C - altura D - altura do assento							

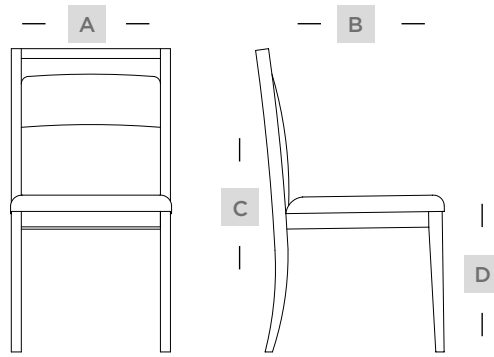




MH 3240



MH 3240							
A		B		C		D	
CM	POL.	CM	POL.	CM	POL.	CM	POL.
46	18"	51	20"	93	36"	45	17"
A - largura B - profundidade C - altura D - altura do assento							



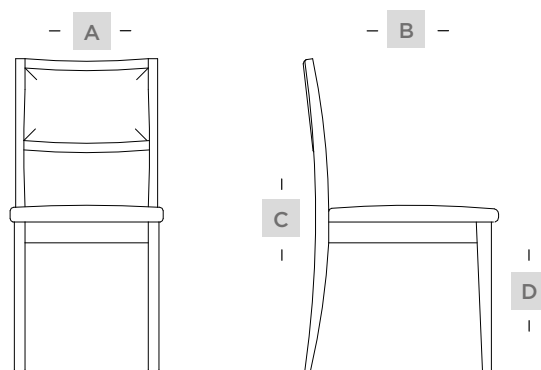
MH 3241							
A		B		C		D	
CM	POL.	CM	POL.	CM	POL.	CM	POL.
46	18"	51	20"	93	36"	45	17"
A - largura B - profundidade C - altura D - altura do assento							



MH 3241



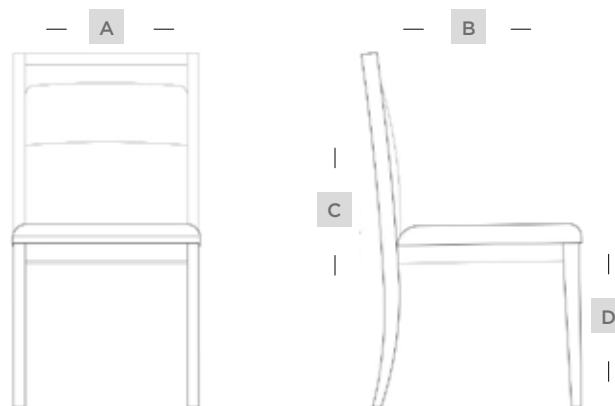
MH 3253



MH 3253							
A		B		C		D	
CM	POL.	CM	POL.	CM	POL.	CM	POL.
46	18"	51	20"	93	36"	45	17"
A - largura B - profundidade C - altura D - altura do assento							



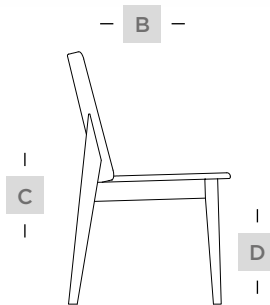
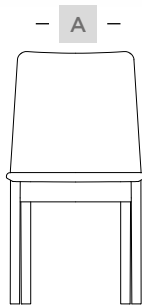
MH 3281



MH 3281							
A		B		C		D	
CM	POL.	CM	POL.	CM	POL.	CM	POL.
46	18"	51	20"	93	36"	45	17"
A - largura B - profundidade C - altura D - altura do assento							



MH 3295



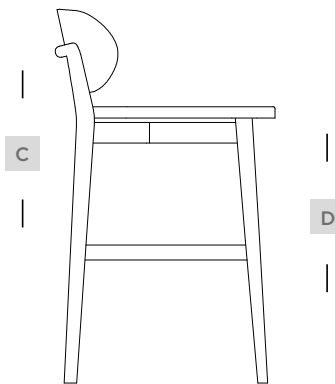
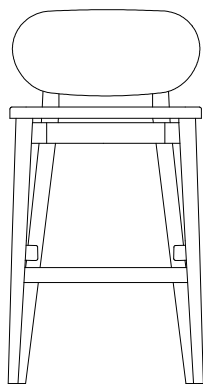
MH 3295							
A		B		C		D	
CM	POL.	CM	POL.	CM	POL.	CM	POL.
50	20"	56	22"	87	34"	48	19"
A - largura B - profundidade C - altura D - altura do assento							



MH 3308

— A —

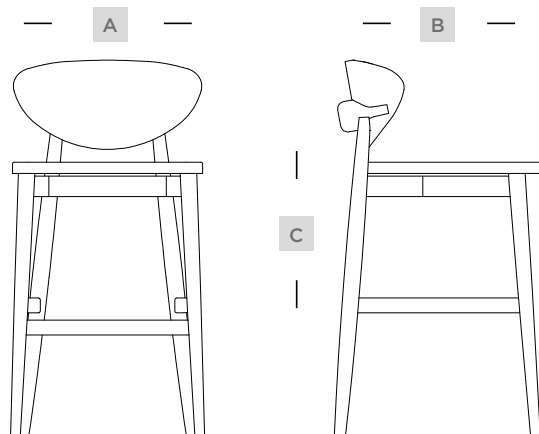
— B —



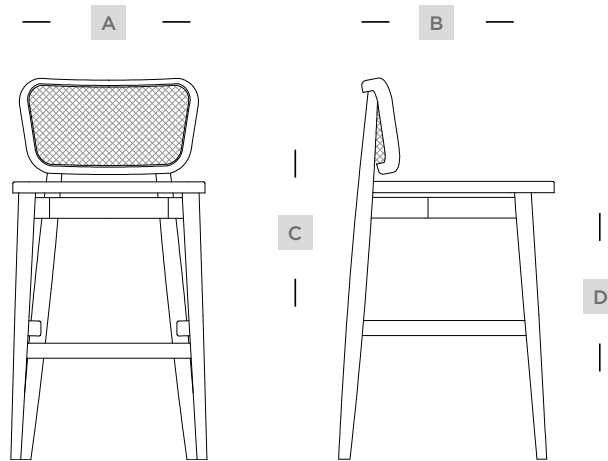
MH 3308							
A		B		C		D	
CM	POL.	CM	POL.	CM	POL.	CM	POL.
52	20"	59	23"	101	39"	76	30"
52	20"	59	23"	91	35"	66	25"
A - largura B - profundidade C - altura D - altura do assento							



MH 3306



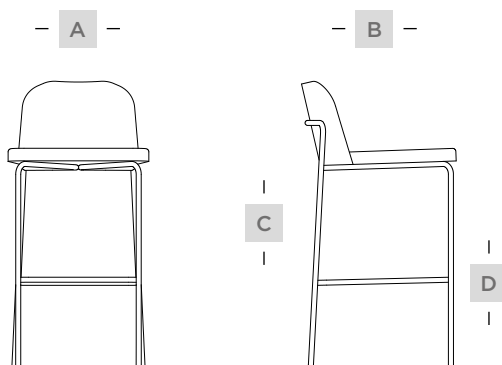
MH 3306							
A		B		C		D	
CM	POL.	CM	POL.	CM	POL.	CM	POL.
52	20"	56,5	22"	102	40"	76	30"
52	20"	57	22"	91	35"	66	25"
A - largura B - profundidade C - altura D - altura do assento							



MH 3307							
A		B		C		D	
CM	POL.	CM	POL.	CM	POL.	CM	POL.
52	20"	55	21"	102	40"	76	30"
52	20"	55	21"	93	36"	66	25"
A - largura B - profundidade C - altura D - altura do assento							

MH 3307





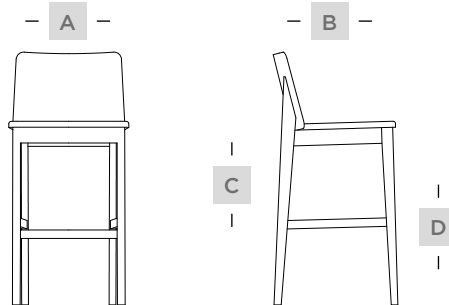
MH 3293							
A		B		C		D	
CM	POL.	CM	POL.	CM	POL.	CM	POL.
45	17"	48	18"	93	36"	72	28"
A - largura B - profundidade C - altura D - altura do assento							



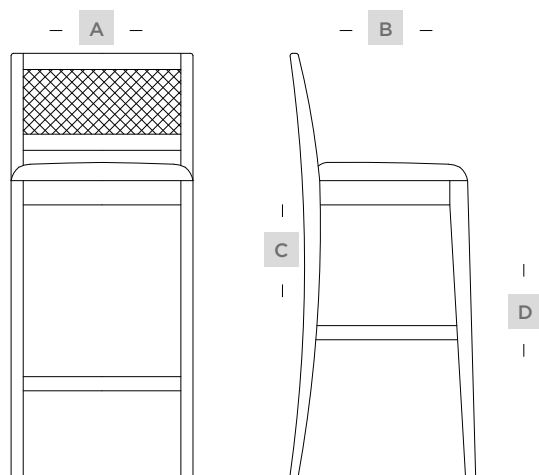
MH 3293



MH 3294



MH 3294							
A		B		C		D	
CM	POL.	CM	POL.	CM	POL.	CM	POL.
50	20"	51,2	20"	105	41"	78	30"
A - largura B - profundidade C - altura D - altura do assento							



MH 3242							
A		B		C		D	
CM	POL.	CM	POL.	CM	POL.	CM	POL.
45	17"	46	18"	105	41"	78	30"
45	17"	46	18"	95	37"	78	30"
A - largura B - profundidade C - altura D - altura do assento							

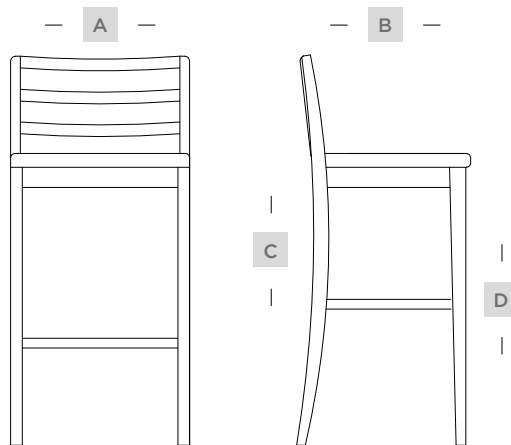


MH 3242

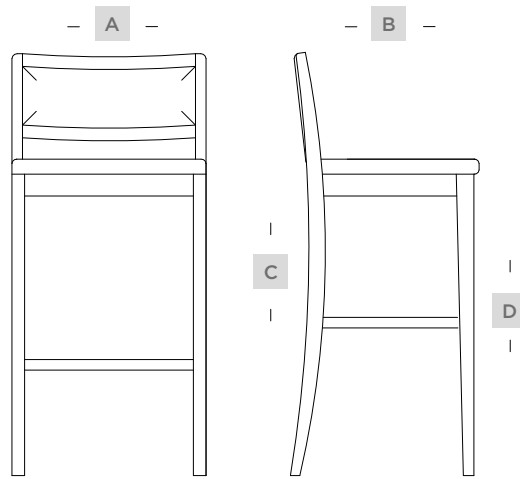




MH 3254



MH 3254							
A		B		C		D	
CM	POL.	CM	POL.	CM	POL.	CM	POL.
45	17"	46	18"	105	41"	78	30"
A - largura B - profundidade C - altura D - altura do assento							

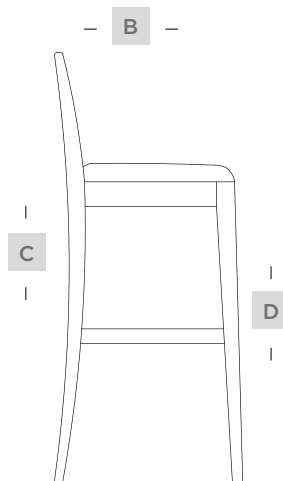
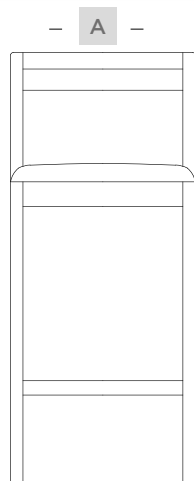


MH 3255							
A		B		C		D	
CM	POL.	CM	POL.	CM	POL.	CM	POL.
45	17"	46	18"	105	41"	78	30"
A - largura B - profundidade C - altura D - altura do assento							

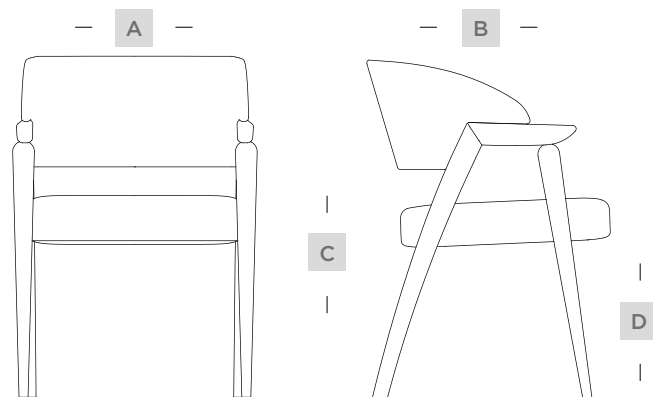




MH 3283



MH 3283							
A		B		C		D	
CM	POL.	CM	POL.	CM	POL.	CM	POL.
45	17"	46	18"	105	41"	78	30"
A - largura B - profundidade C - altura D - altura do assento							

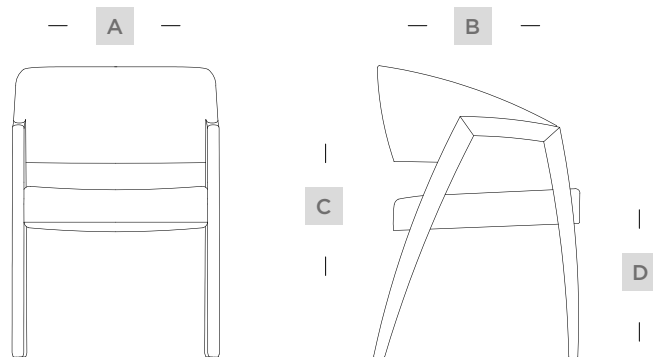


MH 3287							
A		B		C		D	
CM	POL.	CM	POL.	CM	POL.	CM	POL.
58	23"	58	23"	81	32"	45	18"
A - largura B - profundidade C - altura D - altura do assento							

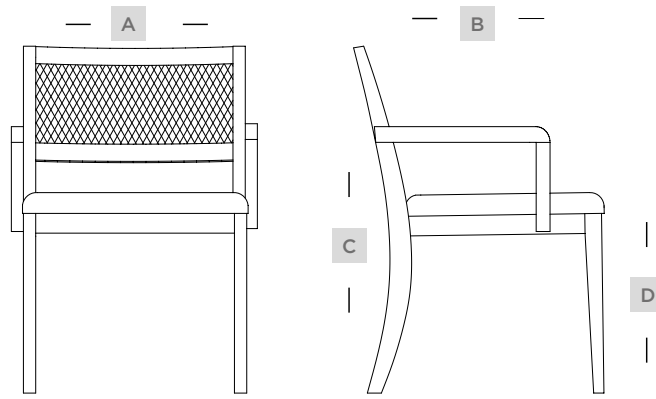
MH 3287



MH 3282



MH 3282							
A		B		C		D	
CM	POL.	CM	POL.	CM	POL.	CM	POL.
56	22"	57	22"	80	31"	45	18"
A - largura B - profundidade C - altura D - altura do assento							

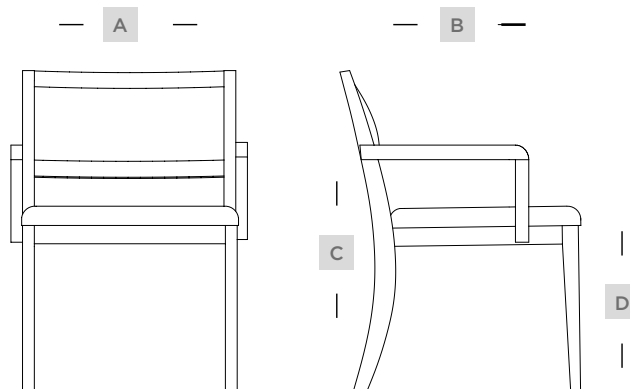


MH 3793								
BRAÇOS	A		B		C		D	
Nº	CM	POL.	CM	POL.	CM	POL.	CM	POL.
2	61	24"	55	21"	78	30"	45	17"
A - largura B - profundidade C - altura D - altura do assento								

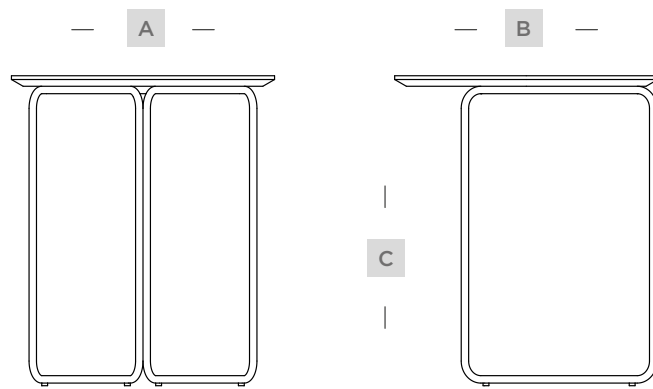
MH 3793



MH 3800



MH 3800								
BRAÇOS	A		B		C		D	
Nº	CM	POL.	CM	POL.	CM	POL.	CM	POL.
2	61	24"	55	21"	78	30"	45	17"
A - largura B - profundidade C - altura D - altura do assento								



MH 5380 MH 5381 MH 5382						
OPÇÕES DE TAMANHO	A		B		C	
	CM	POL.	CM	POL.	CM	POL.
1	30	11"	30	11"	35	13"
2	39	15"	39	15"	45	17"
3	45	17"	45	17"	53	20"

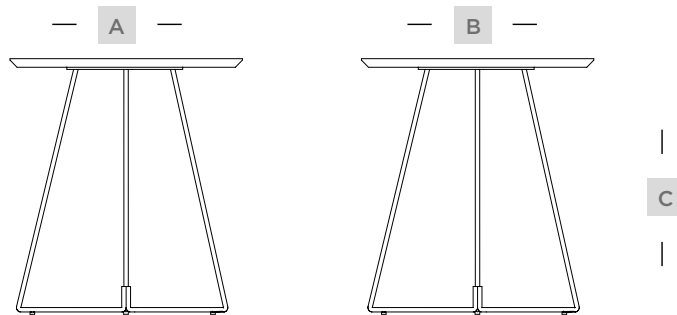
A - largura | B - profundidade | C - altura

01 - MH 5380 | 02 - MH 5381 | 03 - MH 5382

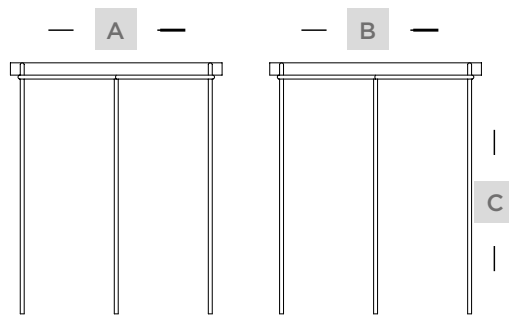




MH 5233



MH 5233						
OPÇÕES DE TAMANHO	A		B		C	
	CM	POL.	CM	POL.	CM	POL.
1	50	19"	50	19"	35	13"
2					45	17"
3					55	21"
A - largura B - profundidade C - altura						



MH 5237					
A		B		C	
CM	POL.	CM	POL.	CM	POL.
43	16"	43	16"	46	18"
A - largura B - profundidade C - altura					

MH 5238					
A		B		C	
CM	POL.	CM	POL.	CM	POL.
43	16"	43	16"	51	20"
A - largura B - profundidade C - altura					

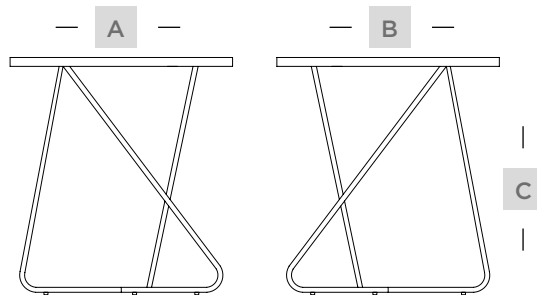
MH 5239					
A		B		C	
CM	POL.	CM	POL.	CM	POL.
43	16"	43	16"	56	22"
A - largura B - profundidade C - altura					

01 - MH 5237 | 02 - MH 5238 | 03 - MH 5239





01 - MH 5270 | 02 - MH 5271 | 03 - MH 5272



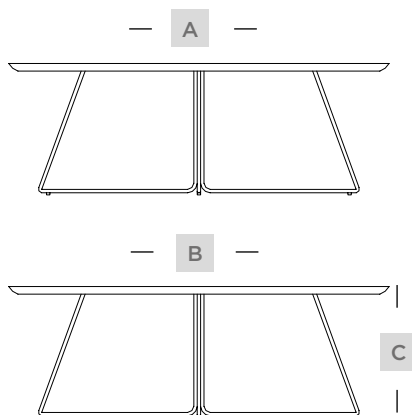
MH 5270					
A		B		C	
CM	POL.	CM	POL.	CM	POL.
45	17"	45	17"	42	16"
A - largura B - profundidade C - altura					

MH 5271					
A		B		C	
CM	POL.	CM	POL.	CM	POL.
45	17"	45	17"	48	18"
A - largura B - profundidade C - altura					

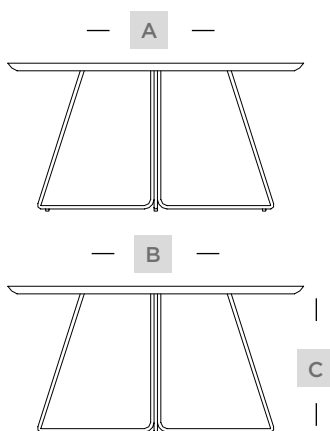
MH 5272					
A		B		C	
CM	POL.	CM	POL.	CM	POL.
45	17"	45	17"	54	21"
A - largura B - profundidade C - altura					



MH 5254



MH 5254					
A		B		C	
CM	POL.	CM	POL.	CM	POL.
90	36"	90	36"	31	12"
A - largura B - profundidade C - altura					



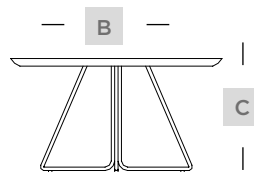
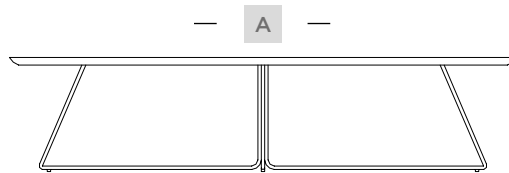
MH 5255					
A		B		C	
CM	POL.	CM	POL.	CM	POL.
70	28"	70	28"	35	14"
A - largura B - profundidade C - altura					



MH 5255



MH 5256



MH 5256					
A		B		C	
CM	POL.	CM	POL.	CM	POL.
120	47"	50	28"	27	10"
A - largura B - profundidade C - altura					



MH 5256

